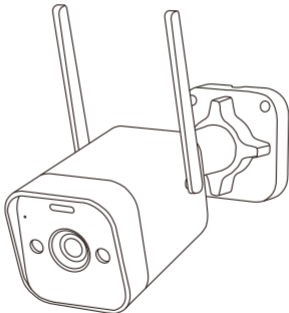


ZOSI

V1.1.01.Z

カメラ 取扱説明書



この説明書は、カメラの使用方法を説明します。
アプリは更新される可能性があり、
www.zositech.comを参照してください



ブラウザまたはカメラでQRコードをスキャンすると、モバイルデバイスで電子取扱説明書を閲覧することができます。

安全上のご注意

- ご使用の前にこの「安全上のご注意」をよくお読みの上、正しく安全にお使いください。
- 規定された温度、湿度と電圧下でお使いください。メーカー保証の部品以外は使わないでください。
- カメラのレンズに直射日光等が長時間あたる場所に設置しないでください。故障の原因となります。
- 本カメラを分解・修理・改造しないでください。火災や感電の原因となります。修理は販売店へご相談ください。
- 定期的に清掃してください。清掃時には濡れた布を使ってください。腐食性或は化学洗剤は使わないでください。

免責事項：

- 本製品に付属されて電源アダプターは日本の国内法（電気用品安全法）のもとで製造されたものであります。電気用品安全法に合格されていない電源を使って本機を損害されようことになる場合保証は無効になります。
- 本製品は浸水性能を有しておりません。風呂場など、湿気の多い場所、雨などがかかる場所でのご使用はおやめください。
- 通信内容や保持情報の漏洩、改ざん、破壊などによる経済的・精神的損害につきましては、当社は一切その責任を負いかねます。

一、同梱物



カメラ本体x1



電源アダプターx1



ネジバッグx1



防水バッグx1

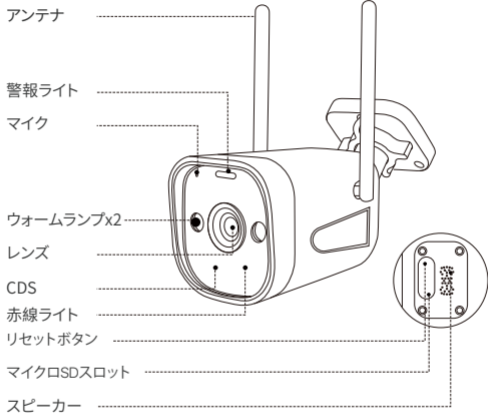


取り付け用シールx1



取り扱い説明書x1

二、各部の名称



ご注意:セットアップする前に一回無事動作できるかをご確認ください。
バッテリー内蔵されている商品は満充電してからセットアップしてください。

三、スマートフォン・パソコンへの連携方法

スマートフォン用の専用アプリケーションをダウンロードする
アプリ名: ZOSI Smart (下記QRコードによりダウンロードください)
アプリ指示に従って新規登録する



Zosi Smart



Android/iOS

デバイス追加する方法.

- ① QRコード読み取り
- ② カメラのホットスポット利用
- ③ 有線接続

詳しいやり方は下記QRコードを読み取ってご確認
してください。



• PC

<https://www.zositech.com/pages/app>よりパソコン用の専用アプリケーション
をダウンロードする

四、カメラの設置

1. 注意事項

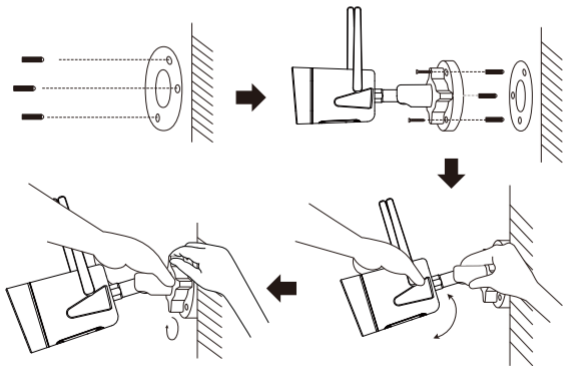
- 光源に直接当たらないようにしてください。
- 大理石やガラスなど光の反射を強く受ける所に設置しないようにしてください。赤線ライト、環境ライト、状態ライトの反射より映像性能に影響される恐れがあります。
- 暗い場所に設置しないようにしてください。暗視モードに切替れない恐れがあります。
- 信号ノイズを防止するため、強い磁気や電磁波が発生する装置、換気扇、静電気が多く発生する場所の近くに設置しないでください。
- 画質を保証するために定期的に柔らかい布でレンズを清潔してください。
- 電源プラグは水、湿気などの場所に置かないでください。ほこりが貯まって、絶縁不良となり、火災の原因になります。
- 温度変化が激しいところに設置しないようにしてください。
- 使用環境温度は-10°Cまで。カメラを起動すると放熱するため室内で数分間置いてから屋外に取り付けてください。(屋外カメラ向け)
- 本製品には一つIRカットが含まれております。昼間或は夜間モード切替際に「カチカチ」と響き出すのは正常現象であり、カメラは動作していると意味します。
- 汚れた時は柔らかい布で本体を拭いてください。

カメラを壁面に設置する

- 取り付け用シールより穴を開けます。

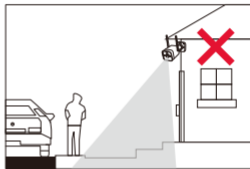
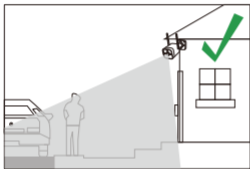
ご注意: 必要な場合ネジバッグにあるアンカーを使ってください。

- ネジでカメラの設置台を固定します。電源コードをカメラの設置台に通します。
ご注意: ワイヤレス信号受信のためアンテナは水平或は天面に向かうようにすることをお勧めします。



設置距離、高さ、角度について

- 距離:1.5~15メートルはモーション検知の一番お薦め範囲です。
- 高さ:地面から2.5~5メートル離れた場所で設置してください。
- 角度:水平から下へ30°~60°傾いでください。



ご注意:モーション検知の精度は色々な要素に影響されます。例えば人とカメラの距離、人の身長、カメラ設置高さ、角度など、暗視の設計技術も検知されたものの精度と距離に影響します。

五、故障かな？と思ったら

1. カメラが起動できない：

- コンセントを他の変って見てください
- 他の12Vの電源で給電して見てください

2. 初期化の時、インターネットに接続できない：

- パスワードの入力は正しいかどうかを確認ください
- カメラをルーターの近く設置ください

3. 受信状況が頻繁に悪くなる：

- ネットワーク状況は安定するかどうかを確認ください
- ルーターと離れた位置に設置ください
- 信号が悪い場所に設置しないでください
- カメラのソフトウェアバージョンは最新かどうかを確認ください

4. モーション検知と画面キャプチャは支持できますか？

- 人、車、撮影されたものが変化した時を検知したら自動的に画面キャプチャできます。

Zosi Smartアプリで手動 キャプチャもできます。

ご注意：以上、故障が解決できない場合は<https://support.zositech.com>へご連絡ください

六、取り扱い上のご注意

- 本製品を心臓ペースメーカーや補聴器など医用電気機器の近く医療機関の中で使用することはおやめください。電磁障害を及ぼし生命の危険があります。
- 本製品を電子レンジの近くで使用することはおやめください。電子レンジをご使用のとき、電磁波の影響によって、無線通信が妨害されるおそれがあります。
- 無線機器によるデータ通信ときに発生したデータ及び情報の漏洩について、当社は一切の責任を負いません。
- 本製品を廃棄する時は、地方自治体の条例に従ってください。

ZOSI



support@zositech.com

サポートメール: support@zositech.com

フェイスブック: <https://www.facebook.com/Zosi.Japan>

連絡電話: +86-18675610323

著作権© 2024 ZOSI Technology Co., Ltd.

版權所有、複製を禁ず、この出版物の情報は、正確と考えられています。

ZOSIは、製品の誤操作に発生された問題に対して、一切の責任を取りません。

ここに記載される情報は通知なし変更する可能性があります。この出版物への改訂版または新しいバージョンはその変更点を記載かもしれません。



RoHS

F920808Z3009130