

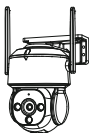
Veiligheidsmaatregelen

- Lees deze handleiding aandachtig door en bewaar deze voor toekomstig gebruik.
- Volg alle instructies voor een veilig gebruik van het product en ga er voorzichtig mee om.
- Gebruik de camera binnen de in de specificaties gespecificeerde temperatuur-, vochtigheids- en spanningswaarden. Gebruik alleen accessoires die zijn goedgekeurd door de fabrikant.
- Demonteer de camera niet.
- Stel de camera niet bloot aan direct zonlicht of sterke lichtbronnen.
- Periodieke reiniging kan nodig zijn. Gebruik alleen een vochtige doek, geen agressieve chemische reinigingsmiddelen.

Disclaimers

- Voor deze camera is het gebruik van een gespecificeerde UL/CSA-goedgekeurde voeding vereist.
- Het gebruik van een niet-gereguleerde, niet-conforme voeding kan dit product beschadigen en de garantie ongeldig maken.
- Het product mag niet in water worden ondergedompeld. Het wordt aanbevolen om het verborgen te installeren.
- Opnemen zonder toestemming is in sommige rechtsgebieden illegaal en ZOSI aanvaardt geen verantwoordelijkheid voor het gebruik van het product voor handelingen die in strijd zijn met de lokale wetgeving.
- Deze camera heeft een IR-CUT. Wanneer de camera wordt geschakeld tussen dag- en nachtmodus, kan er een klikkend geluid uit de camera komen. Deze piep is normaal en geeft aan dat de camera operationeel is.

Paklijst



camera×1



voedingsadapter×1



schroefpakket ×1



waterdichte behuizing×1

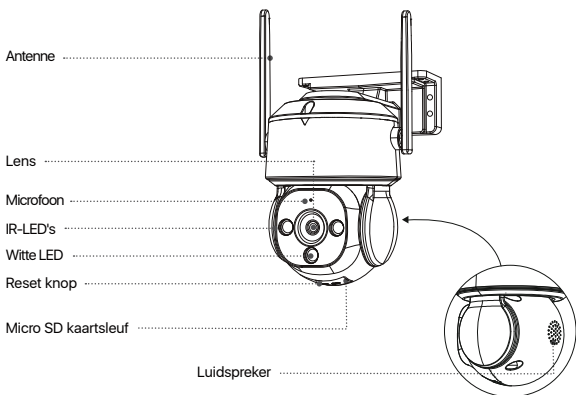


montagesticker×2



Korte gebruiksaanwijzing ×1

De productstructuur



OPMERKING: Test het product voor de installatie. Batterijcamera's moeten voor gebruik volledig worden opgeladen.

Toegang tot het systeem via smartphone of pc

1. Op de smartphone

Zoek "ZOSI Smart" in de App Store of scan de QR-code om de app te installeren. Volg de instructies om een account te registreren.



Zosi Smart



App(IOS/Android)

2. Voeg toestel toe

3 methoden om een apparaat toe te voegen aan de Zosi Smart App:

- WiFi (scan-UID)
- Draadloos toegangspunt (AP)
- Ethernet-kabel

Scan de QR-code om de app-bedieningsvideo te bekijken.



App video operation link

3. Op pc

Downloaden: <https://www.zositech.com/pages/app>

Hoe IPC te installeren

1. Voorzorg tijdens installatie

- Richt de camera niet op lichtbronnen.
- Richt de camera niet op glazen ramen of reflecterende objecten. Anders kan de beeldkwaliteit verslechteren als gevolg van reflecties van infrarood-LED's, omgevingslicht of statuslampjes.
- Monteer de camera niet in een schaduwrijke plek, maar richt hem op een goed verlichte plek. Zorg voor een betere beeldkwaliteit dat de camera en het onderwerp dat wordt vastgelegd zich in dezelfde lichtomstandigheden bevinden.
- Voor de beste prestaties wordt aanbevolen om de camera zo ver mogelijk van elektronische apparaten zoals magnetrons, televisies, mobiele telefoons en babyfoons te installeren om signaalinterferentie te voorkomen.
- Het wordt aanbevolen om de lens regelmatig schoon te maken met een zachte doek.
- Stel de stroomaansluiting niet bloot aan water of vocht en zorg ervoor dat deze niet wordt geblokkeerd door vuil of andere dingen.
- Installeer de camera niet op plaatsen waar regen en sneeuw de lens rechtstreeks kunnen raken.
- De camera kan werken in extreem koude omstandigheden tot -10°C omdat hij warmte genereert wanneer hij wordt aangezet. U kunt de camera binnen een paar minuten inschakelen voordat u deze buiten installeert (alleen voor buitencamera's).

2. De camera aan de muur bevestigen

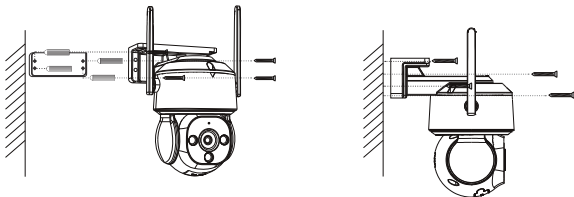
Boor gaten in de muur volgens de positie van de gatenstickers.

Opmerking: Indien nodig kunnen de pluggen uit de montageset voor schroeven worden gebruikt.

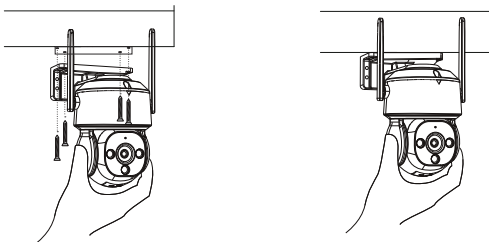
Breng de camerabasis op één lijn met de gatsticker en bevestig de basis met schroeven.

Let op: Plaats de chassiskabel in de kabelgroef op de montagesokkel. Het wordt aanbevolen om de antenne van de wifi-camera omhoog of horizontaal te monteren voor een betere wifi-verbinding.

2.1. Montage aan de muur



2.2. Montage aan het plafond

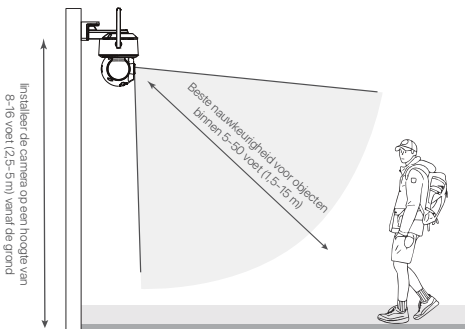


3. Montageafstand, hoogte en hoek

Afstand: Beste nauwkeurigheid voor objecten binnen 5-50 voet (1,5-15 m).

Hoek: Kantel de camera 30°-60° naar beneden vanuit de horizontale positie.

Hoogte: installeer de camera op een hoogte van 8-16 voet (2,5-5 m) vanaf de grond.



Opmerking: De nauwkeurigheid van persoonsdetectie kan worden beïnvloed door verschillende factoren, b.v. B. door de afstand tussen de persoon en de camera, de hoogte van de persoon en de hoogte en hoek van de camera. Nachtzichttechnologie kan ook de precisie en afstand van detectie beïnvloeden.

FAQ

1. De camera gaat niet aan

Als je camera niet aan gaat, probeer dan de volgende oplossingen:

- Sluit de camera aan op een ander stopcontact;
- Gebruik een andere 12V voedingsadapter.

Als het probleem aanhoudt, neem dan contact op met onze Zositech Support: <https://support.zositech.com>

2. WiFi-verbinding mislukt tijdens de eerste installatie

Als de camera geen verbinding kan maken met wifi, probeer dan de volgende oplossingen:

- Zorg ervoor dat u het juiste wifi-wachtwoord hebt ingevoerd.
- Verplaats je camera dicht bij de router om een sterker wifi-sigitaal te krijgen.

Als het probleem aanhoudt, neem dan contact op met onze Zositech Support: <https://support.zositech.com>

3. Vaak offline

- Controleer of het aangesloten netwerk normaal werkt.
- Bij het installeren van de camera wordt aanbevolen om niet te ver van de router verwijderd te zijn of deze te gebruiken op een plaats met een zwak wifi-sigitaal.
- Controleer of de versie van de camera de nieuwste is. Zo niet, update dan naar de nieuwste versie.

Als het probleem aanhoudt, neem dan contact op met onze Zositech Support: <https://support.zositech.com>

4. Ondersteunt de camera bewegingsdetectie en beeldopname?

Er worden automatisch afbeeldingen vastgelegd wanneer mensen, auto's worden gedetecteerd of wanneer er een verandering is in de gedetecteerde beelden. Gebruikers kunnen ook handmatig afbeeldingen vastleggen met onze ZOSI Smart APP.

Kennisgeving van naleving

1. FCC-conformiteitsverklaring

Dit apparaat voldoet aan Deel 15 van de FCC-regels. De werking is onderworpen aan de volgende twee voorwaarden:

- (1) Dit apparaat mag geen schadelijke interferentie veroorzaken,
- (2) Dit apparaat moet alle ontvangen interferentie accepteren, inclusief interferentie die een ongewenste werking kan veroorzaken.

2. CE vereenvoudigde EU-conformiteitsverklaring

ZOSI verklaart dat de WiFi camera voldoet aan de essentiële eisen en overige relevante bepalingen van Richtlijn 2014/53/EU. PoE-camera voldoet aan Richtlijn 2014/EU.

3. Correcte verwijdering van dit product

Deze markering geeft aan dat dit product in de hele EU niet met ander huishoudelijk afval mag worden weggegooid. Om schade aan het milieu of de menselijke gezondheid door ongecontroleerde afvalverwijdering te voorkomen en om duurzaam hergebruik van materiële hulpbronnen te bevorderen, verzoeken wij u op verantwoorde wijze te recyclen. Om uw oude apparaat te retourneren, gebruikt u het retour- en ophaalsysteem of neemt u contact op met de winkel waar u het product heeft gekocht. U kunt dit product naar een milieuvriendelijk recyclingcentrum brengen.

Ondersteuning

Bezoek Zositech.com (www.zositech.com) voor de laatste informatie en bronnen: Hier vindt u producthandleidingen, bedieningsvideo's, probleemoplossing en veelgestelde vragen. Neem dan contact met ons op via service@zositech.com