

Che cosa c'è nella scatola



Telecamera



Adattatore di Alimentazione



Confezione di Viti



Piastra di Montaggio



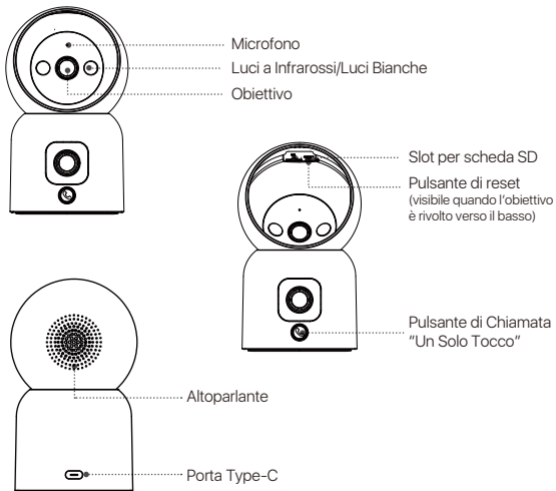
Dima di Montaggio



Guida Rapida all'Uso

NOTA: La quantità degli accessori varia a seconda del modello di telecamera acquistato.

Schema della struttura della telecamera



Funzioni

Trasmissione in Diretta

Guardate il video in diretta della telecamera in tempo reale attraverso la ZOSI Smart App. È possibile regolare la qualità dell'immagine della telecamera, controllare la funzione pan/tilt per modificare l'angolo di visualizzazione, catturare schermate e registrare filmati di monitoraggio ed effettuare una comunicazione bidirezionale.

Doppia telecamera in un unico dispositivo

È dotato di due telecamere in un unico dispositivo, in grado di realizzare una sorveglianza sincrona bidirezionale, con un campo visivo più ampio e un doppio effetto sull'esperienza visiva.

Visione notturna intelligente

La telecamera può essere configurata tramite APP in modalità visione notturna a colori / visione notturna in bianco e nero / visione notturna intelligente, è possibile impostare diverse modalità di visione notturna in base alle esigenze dei clienti.

Chiamata vocale bidirezionale

La telecamera supporta la chiamata con un solo tasto /gesto, il dispositivo può chiamare l'APP tramite il tasto o gesto, il telefono riceverà tempestivamente un avviso di chiamata entrante, consentendo la comunicazione vocale bidirezionale per parlare con la famiglia in qualsiasi momento.

Riproduzione Video

Sono disponibili due opzioni di archiviazione delle registrazioni: Scheda Micro SD e cloud storage. È possibile installare una scheda Micro SD o sottoscrivere un piano di archiviazione cloud per riprodurre i filmati registrati.

Rilevamento Intelligente

Rileva il movimento o la presenza umana e invia tempestivamente notifiche di allarme all'app, consentendo di effettuare il check-out in qualsiasi momento.

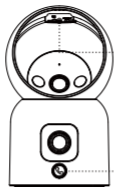
Rilevamento delle Persone

Grazie all'algoritmo di rilevamento delle persone AI integrato, la telecamera segue automaticamente gli oggetti umani all'interno dell'area di monitoraggio, mantenendo il soggetto a fuoco ovunque vada.

Installazione della scheda Micro SD

Assicurarsi che la telecamera sia spenta, ruotare la testa della telecamera verso il basso per vedere lo slot della scheda SD, quindi inserire la scheda con il lato di contatto rivolto verso l'alto.

NOTA: quando si installa o si rimuove la scheda Micro SD, assicurarsi di spegnere la telecamera prima di procedere per evitare di danneggiare la scheda Micro SD. Utilizzare schede Micro SD di produttori affidabili. Il dispositivo supporta solo il formato Fat32, quindi assicurarsi che il formato della scheda Micro SD installata sia Fat32 prima dell'installazione e dell'uso. Si raccomanda di utilizzare una scheda Micro SD con una velocità minima di lettura/scrittura pari a U1/Classe 10.



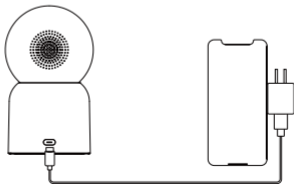
Slot per Scheda Micro SD

La spia dell'indicatore: lampeggiando lentamente significa che il dispositivo non è connesso a Internet; lampeggiando rapidamente significa che il dispositivo è in chiamata; la luce fissa significa che il dispositivo è connesso a Internet.

Avvio del Dispositivo

Collegare il cavo di alimentazione alla porta di ricarica Tipo-C sul retro della telecamera e la telecamera si accenderà automaticamente.

NOTA: la telecamera ruota automaticamente durante il processo di avvio. Non regolare manualmente la telecamera con forza. L'autocontrollo durerà circa mezzo minuto.



Installazione dell'App

Scansionare il codice QR qui sotto per scaricare gratuitamente l'app Zosi Smart sul tuo cellulare. (Sia il sistema Android che Apple possono eseguire la scansione per il download e possono anche cercarla e scaricarla in App Store o Google Store.)



Zosi Smart



Android/iOS



Video sul
Funzionamento dell'App

Aggiungere Dispositivo

1. Aprire l'applicazione ZOSI Smart e seguire le istruzioni per registrarsi e accedere.
2. Toccare "+" per aggiungere un dispositivo. Seguire le istruzioni dell'applicazione per completare le impostazioni di rete e l'aggiunta del dispositivo.



Note d'installazione

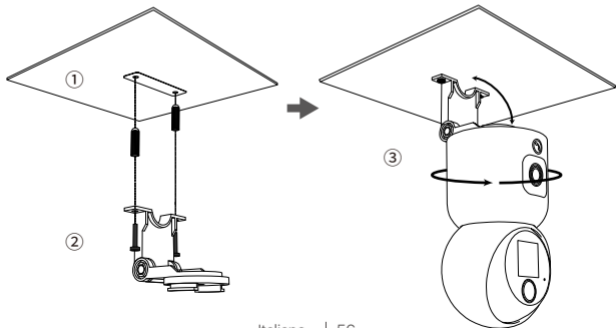
1. Confermare che il dispositivo è stato aggiunto all'app prima dell'installazione.
2. La telecamera può essere installata in piano, a soffitto o a parete, si consiglia di posizionarla in un luogo con un ampio angolo di visione.

Precauzioni per l'installazione e l'uso

1. Utilizzare l'adattatore di alimentazione fornito con questo prodotto per alimentare il dispositivo. (L'utilizzo di un adattatore di alimentazione diverso o di un adattatore di alimentazione non conforme alle istruzioni può causare danni al dispositivo.)
2. Questo prodotto non può essere installato all'aperto. (Inclusi ma non limitati a corridoi, grondaie e cortili coperti.)

3. L'installazione all'interno deve essere tenuta lontana da ambienti umidi o da ambienti ad alta temperatura.
4. Evitare la luce solare diretta per lungo tempo quando utilizzare questo prodotto.
5. Installare e utilizzare questo prodotto in conformità con le normative nazionali e regionali sulla sicurezza elettrica.
6. Al fine di migliorare l'esperienza dell'utente, l'APP verrà aggiornata di volta in volta, le operazioni specifiche saranno leggermente diverse, seguire le istruzioni nell'APP.

Istruzioni per il Montaggio a Soffitto/Parete



1. Praticare i fori secondo la dima di montaggio e inserire i tasselli nei fori.
2. Serrare le viti per fissare la piastra di montaggio in posizione.
3. Per fissare la telecamera, allinearla alla piastra di montaggio e ruotarla in senso orario per bloccarla in posizione.

NOTA: per rimuovere la telecamera dalla piastra, è sufficiente ruotarla in senso antiorario.

AVSS

Scaricare e installare Zosi "AVSS" Client e seguire questa guida per completare l'installazione. Link ufficiale per il download: <https://www.zositech.com/app/>, fare doppio clic sull'icona "AVSS", scegliere la lingua e fare clic su "Accedi". Nota: si consiglia di accedere con l'account di Zosi Smart App per evitare più account utilizzanti. Accesso locale (nessun account e password richiesti)

Scansionare il codice QR qui sotto per guardare i video delle operazioni di AVSS.



Domande Frequenti

Q: Perché il dispositivo è offline?

Controllare se il dispositivo è collegato alla rete e se il router funziona correttamente per l'accesso a Internet. Assicurarsi inoltre che il router sia abilitato a ottenere automaticamente un indirizzo IP.

Q: Perché non riesco a trovare i file di registrazione video?

Controllare se la scheda Micro SD è danneggiata e se la data che si sta cercando ha file registrati validi. Inoltre, verificare che le impostazioni dell'ora del sistema sul dispositivo siano corrette.

Q: La telecamera supporta la rilevazione del movimento e la cattura di immagini?

A: Cattura automaticamente le immagini quando vengono rilevate persone, veicoli o quando c'è un cambiamento nelle immagini rilevate. Gli utenti possono anche catturare manualmente le immagini utilizzando l'app ZOSI Smart.

Notifica di conformità

FCC Dichiarazione di conformità

Questo dispositivo è conforme alla Parte 15 delle norme FCC.

Il funzionamento è soggetto alle due condizioni seguenti:

- (1) Il dispositivo non deve causare interferenze dannose.
- (2) Questo dispositivo deve accettare qualsiasi interferenza ricevuta, comprese quelle che possono causare un funzionamento indesiderato.

CE Dichiarazione di conformità UE Semplificata

ZOSI dichiara che questo dispositivo è conforme ai requisiti essenziali e alle altre disposizioni pertinenti della direttiva 2014/30/UE.



Corretto smaltimento di questo prodotto

Questo marchio indica che questo prodotto non può essere smaltito con altri rifiuti domestici in tutta l'UE. Per evitare possibili danni all'ambiente o alla salute umana dovuti allo smaltimento incontrollato dei rifiuti e per promuovere il riutilizzo sostenibile delle risorse materiali, si prega di riciclarlo in modo responsabile. Per restituire il dispositivo usato, visitare il sistema di restituzione e raccolta o

contattare il rivenditore presso il quale è stato acquistato il prodotto. Il prodotto può essere ritirato per essere riciclato in modo sicuro per l'ambiente.