

Lieferumfang



Kamera



Netzteil



Befestigungsschraubenbeutel



Bodenplatte



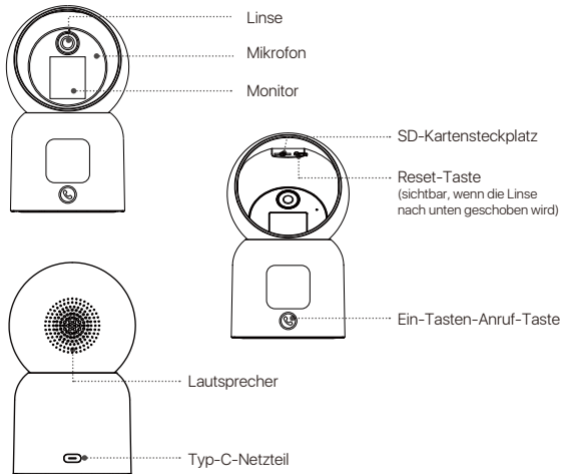
Bohrschablonen-Etiketten



Kurzanleitung

Hinweis: Kameras und Zubehör variieren je nach Produktmodell, bitte beziehen Sie sich auf das tatsächliche Produkt.

Kameraübersicht



Produktmerkmale

Echtzeitüberwachung

In der Zosi App können Sie jederzeit das Überwachungsbild der Kamera in Echtzeit ansehen. Sie können die Bildschärfe der Kamera anpassen, die vertikalen Winkel der Kamera steuern und das Überwachungsbild in Echtzeit aufzeichnen sowie Ferngespräche führen.

Zwei-Wege-Videoanruf

Die Kamera unterstützt Ein-Tasten-/Gestenanruf. Das Gerät kann den APP-Client per Tastendruck oder Geste anrufen, und das Handy wird rechtzeitig über den eingehenden Anruf informiert, um einen Zwei-Wege-Videoanruf zu ermöglichen. Damit können Sie jederzeit mit Ihrer Familie chatten.

Infrarot-Nachtsicht

Die Kamera kann automatisch in den Nachtsichtmodus wechseln, je nach Helligkeit der Umgebung. Die eingebauten Infrarotlampen machen auch bei Dunkelheit alles sichtbar.

Wiedergabe von Aufzeichnungen

Es gibt zwei Arten von Aufzeichnungsoptionen: MicroSD-Karte und Cloud-Speicher. Nach dem Installieren der MicroSD-Karte oder dem Kauf eines Cloud-Speicher-Servicepakets können Sie die Aufzeichnungsvideos anzeigen.

Intelligente Erkennung

Die Kamera kann Bewegungen oder menschliche Formen erkennen und rechtzeitig Informationen zu Alarmmeldungen an die APP senden, damit Sie jederzeit darauf zugreifen können.

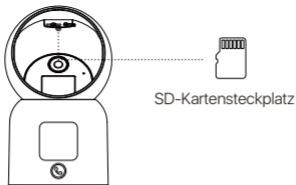
Menschliche Verfolgung

Die Kamera verfügt über einen eingebauten intelligenten Algorithmus für menschliche Formen. Wenn der Überwachungsbereich eine menschliche Form erkennt, folgt die Kamera automatisch und erfasst jeden Schritt.

Einsetzen der Micro-SD-Karte

Vergewissern Sie sich, dass die Kamera ausgeschaltet ist. Schieben Sie den Kamerakopf nach unten, um den SD-Kartenschlitz zu sehen, und legen Sie die Micro-SD-Karte mit der Kontaktseite nach oben ein.

Hinweis: Beim Einsetzen oder Entfernen der MicroSD-Karte muss die Stromversorgung der Kamera abgeschaltet sein, um Beschädigungen der Karte zu vermeiden. Verwenden Sie nur MicroSD-Karten von seriösen Herstellern und stellen Sie sicher, dass das Gerät nur das Fat32-Format unterstützt. Überprüfen Sie vor dem Einsetzen der MicroSD-Karte, ob das Format Fat32 ist. Wir empfehlen eine MicroSD-Karte mit einer Lesegeschwindigkeit von mindestens U1/Class10.

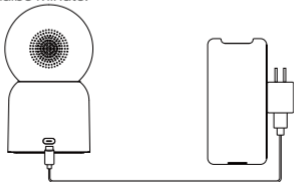


Gerätstart

Schließen Sie das Netzkabel an den Typ-C (Stromversorgungs-) Anschluss auf der Rückseite der Kamera an, um die Kamera automatisch einzuschalten.

Anzeigeleuchte: Langsames Blinken bedeutet, dass das Gerät nicht mit dem Internet verbunden ist. Schnelles Blinken bedeutet, dass das Gerät einen Anruf tätigt. Dauerhaftes Leuchten bedeutet, dass das Gerät mit dem Internet verbunden ist.

Hinweis: Während des Startvorgangs dreht sich die Kamera automatisch. Versuchen Sie nicht, die Kamera manuell anzupassen. Die Selbstdiagnose dauert etwa eine halbe Minute.



App-Installation

Scannen Sie den QR-Code unten, um die kostenlose Zosi Smart App auf Ihr Telefon herunterzuladen. (Sowohl Android- als auch iOS-Geräte können zum Download scannen und auch im App Store oder Google Store suchen und herunterladen.)



Zosi Smart



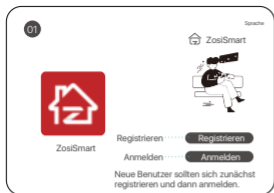
Android/iOS



App-Bedienungsvideo

Hinzufügen von Geräten

1. Öffnen Sie die Zosi Smart App und befolgen Sie die Anweisungen der App, um sich zu registrieren und anzumelden.
2. Klicken Sie auf das "+" -Symbol, um ein Gerät hinzuzufügen, und folgen Sie den Anweisungen der App, um die Netzwerkkonfiguration und Hinzufügen des Geräts abzuschließen.



Installationshinweise

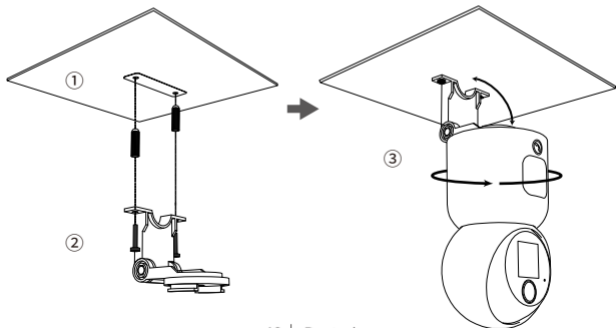
1. Bitte bestätigen Sie, dass das Gerät vor der Installation zur App hinzugefügt wurde.
2. Die Kamera kann flach, an der Decke oder an der Wand montiert werden. Es wird empfohlen, es an einem Ort mit einem breiten Betrachtungswinkel aufzustellen.

Vorsichtsmaßnahmen für Installation und Verwendung

1. Bitte verwenden Sie das mit diesem Produkt gelieferte Netzteil, um das Gerät mit Strom zu versorgen. (Die Verwendung eines anderen Netzteils oder des Netzteils, das nicht der Anleitung entspricht, kann zu Schäden am Gerät führen.)
2. Dieses Produkt kann nicht im Freien installiert werden. (Einschließlich, aber nicht beschränkt auf Korridore, Traufen und überdachte Innenhöfe.)

3. Die Installation in Innenräumen muss von feuchten oder hohen Temperaturen ferngehalten werden.
4. Vermeiden Sie längere Zeit direkte Sonneneinstrahlung, wenn Sie dieses Produkt verwenden.
5. Installieren und verwenden Sie dieses Produkt in Übereinstimmung mit den nationalen und regionalen Vorschriften zur elektrischen Sicherheit.
6. Um die Benutzererfahrung zu verbessern, wird die APP von Zeit zu Zeit aktualisiert und aktualisiert. Die spezifischen Vorgänge werden sich geringfügig unterscheiden. Bitte befolgen Sie die APP-Richtlinien.

Montageanleitung für Wand- oder Deckenmontage



1. Verwenden Sie die Installationsbohrungsvorlage, um in die Wand zu bohren und dann die Dübel einzustecken;
 2. Ziehen Sie die Schrauben fest und befestigen Sie die Montagehalterung;
 3. Befestigen Sie die Kamera, richten Sie sie auf die Halterung aus und drehen Sie die Kamera im Uhrzeigersinn, um sie zu sichern.
- Hinweis: Wenn Sie die Kamera von der Halterung entfernen möchten, drehen Sie sie gegen den Uhrzeigersinn.

AVSS

Laden Sie Zosi AVSS Client herunter, installieren Sie es und befolgen Sie diese Anleitung, um die Installation abzuschließen. Offizieller Download-Link: <https://www.zositech.com/app/>, doppelklicken Sie auf das „AVSS“-Symbol, wählen Sie die Sprache und klicken Sie auf Anmelden. Hinweis: Es wird empfohlen, sich mit dem Konto der Zosi Smart App anzumelden, um mehreren Konto zu vermeiden. Lokale Anmeldung (kein Konto und Passwort erforderlich) Bitte scannen Sie den QR-Code unten, um das AVSS-Bedienungsvideo anzusehen.



Häufig gestellte Fragen

Q: Warum ist das Gerät offline?

Überprüfen Sie, ob das Gerät mit dem Netzwerk verbunden ist, ob der Router ordnungsgemäß funktioniert und ob er eine IP-Adresse automatisch bezieht.

Q: Warum lassen sich die Videodateien nicht finden?

Überprüfen Sie, ob die SD-Karte beschädigt ist, ob das Datum korrekt ist und ob die Systemzeiteinstellungen der Kamera korrekt sind.

Q: Unterstützt die Kamera Bewegungserkennung und Bildaufnahme?

A: Sie nimmt automatisch Bilder auf, wenn eine Person oder ein Auto erkannt wird oder wenn sich das erkannte Bild ändert. Benutzer können Bilder auch manuell mit unserer ZOSI Smart APP aufnehmen.

Anweisungen für die Akkreditierung

FCC-Konformitätserklärung

Dieses Gerät erfüllt die Anforderungen von Teil 15 der FCC-Vorschriften.

Der Betrieb unterliegt den beiden folgenden Bedingungen.

- (1) Dieses Gerät wird keine schädlichen Störungen verursachen.
- (2) Dieses Gerät unterliegt externen Störungen, einschließlich Störungen, die zu einem unerwünschten Betrieb führen können.

Vereinfachte EU-Konformitätserklärung

ZOSI erklärt, dass das Gerät mit den grundlegenden Anforderungen und anderen relevanten Bestimmungen der Richtlinie 2014/53/EU übereinstimmt.



Richtige Entsorgung dieses Produkts

Diese Kennzeichnung weist darauf hin, dass dieses Produkt in der gesamten EU nicht mit anderen Haushaltsabfällen entsorgt werden darf. Um mögliche Schäden für die Umwelt oder die menschliche Gesundheit durch Abfallentsorgung zu vermeiden und die nachhaltige Wiederverwendung von Materialressourcen zu fördern, recyceln Sie es bitte verantwortungsvoll. Um Ihr Altgerät zurückzugeben, besuchen Sie bitte das Rückgabe- und Sammelsystem oder wenden Sie sich an den Händler, bei dem Sie das Produkt gekauft haben. Dieser kann das Produkt für ein umweltgerechtes Recycling entgegennehmen.

Informationen zu Elektro- und Elektronikgeräten

Der nachstehende Hinweis richtet sich an private Endnutzer, die Elektro- und/oder Elektronikgeräte nutzen.

1. Getrennte Erfassung von Altgeräten

Elektro- und Elektronikgeräte, die zu Abfall geworden sind, werden als Altgeräte bezeichnet. Besitzer von Altgeräten haben diese einer vom unsortierten Siedlungsabfall getrennten Erfassung zuzuführen. Altgeräte gehören insbesondere nicht in den Hausmüll, sondern in spezielle Sammel- und Rückgabesysteme.

2. Batterien und Akkus

Besitzer von Altgeräten haben Altbatterien und Altakkumulatoren, die nicht vom Altgerät umschlossen sind, im Regelfall vor der Abgabe an einer Erfassungsstelle von diesem zu trennen. Dies gilt nicht, soweit die Altgeräte bei öffentlich-rechtlichen Entsorgungsträgern abgegeben und dort zum Zwecke der Vorbereitung zur Wiederverwendung von anderen Altgeräten separiert werden.

3. Möglichkeiten der Rückgabe von Altgeräten

Wenn Sie Altgeräten besitzen, können Sie an den durch öffentlich-rechtliche Entsorgungsträger eingerichteten und zur Verfügung stehenden Möglichkeiten der Rückgabe oder Sammlung von Altgeräten zum Zwecke der ordnungsgemäßen Entsorgung der Altgeräte abgeben.

Gegebenenfalls ist dort auch eine Abgabe von Elektro- und Elektronikgeräten zum Zwecke der Wiederverwendung der Geräte möglich. Nähere Informationen hierzu erhalten Sie von der jeweiligen Sammel- bzw. Rücknahmestelle.

Nachstehend finden Sie die Möglichkeit, ein Onlineverzeichnis der Sammel und Rücknahmestellen einzusehen: <https://www.ear-system.de/ear-verzeichnis/eba#no-back>

4. Datenschutz-Hinweis

Altgeräte enthalten häufig sensible personenbezogene Daten. Dies gilt insbesondere für Geräte der Informations- und Telekommunikationstechnik wie Computer und Smartphones. Bitte beachten Sie in Ihrem eigenen Interesse, dass für die Löschung der Daten auf den zu entsorgenden Altgeräten jeder Endnutzer selbst verantwortlich ist.

5. Bedeutung des Symbols „durchgestrichene Mülltonne“

Das auf den Elektro- und Elektronikgeräten regelmäßig abgebildeten Symbol einer durchgestrichenen Mülltonne weist darauf hin, dass das jeweilige Gerät am Ende seiner Lebensdauer getrennt vom unsortierten Siedlungsabfall zu erfassen ist.