

Composants inclus



Caméra



Adaptateur secteur



Set de vis de montage



Base de montage



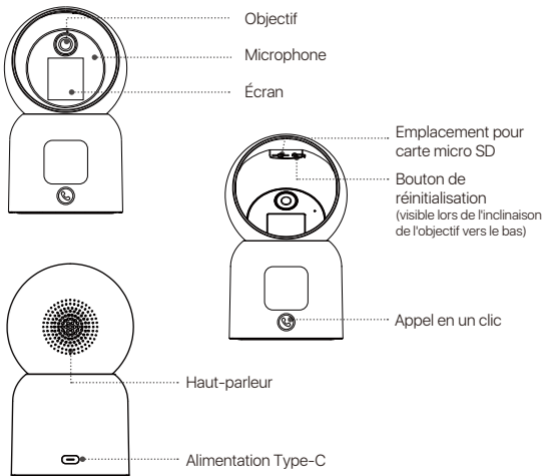
Autocollant de trou



Notice

Remarque: Les accessoires varient selon le modèle de produit, veuillez vous référer au produit réel.

Présentation du produit



Caractéristiques

Visualisation en temps réel

Vous pouvez regarder les diffusions en direct, ajuster la netteté des images et contrôler la rotation de la caméra sur l'App Zosi Smart. Elle prend en charge prendre des captures d'écran, enregistrer des images en temps réel, et parler aux autres à distance en temps réel.

Appel vidéo bidirectionnel

La caméra prend en charge l'appel en un clic ou l'appel par geste. L'appareil peut appeler l'APP via un bouton ou un geste, et le téléphone recevra immédiatement une notification en cas d'appel entrant, ce qui permet une communication vidéo bidirectionnelle pour discuter avec sa famille à tout moment.

Vision nocturne infrarouge

La caméra peut basculer automatiquement en mode nuit en fonction des changements de luminosité dans l'environnement. Les LEDs infrarouges intégrées permettent également une visibilité claire dans des conditions de faible luminosité.

Relecture vidéo

La caméra prend en charge deux modes de stockage : stockage sur carte Micro SD et stockage sur cloud. Après l'insertion d'une carte Micro SD ou l'achat d'un abonnement de stockage sur cloud, vous pouvez consulter les vidéos enregistrées en mode relecture.

Détection intelligente

La caméra est capable de détecter les mouvements ou la présence humaine et envoie rapidement une notification d'alarme à l'application pour que vous puissiez surveiller à tout moment.

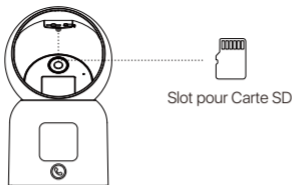
Suivi de cible

La caméra est équipée d'un algorithme intelligent d'IA de suivi de cible. Lorsqu'une personne est détectée dans la zone sous surveillance, la caméra la suit automatiquement pour vous permettre de la suivre partout où elle va.

Installation d'une carte Micro SD

Assurez-vous que la caméra est hors tension, et inclinez l'objectif vers le bas pour accéder à l'emplacement de la carte mémoire, puis insérez la carte avec les contacts vers le haut.

Remarque : Pour éviter d'endommager la carte micro SD, il faut d'abord couper le courant de la caméra lors de l'installation ou du retrait de la carte. Veuillez utiliser une carte mémoire produite par un fabricant régulier. Comme la caméra ne prend en charge que la carte en format Fat32, assurez-vous que le format de la carte est bien en Fat32 avant de l'utiliser. Il serait mieux d'utiliser une carte avec une vitesse de lecture ou d'écriture au moins de U1 ou de Class10.



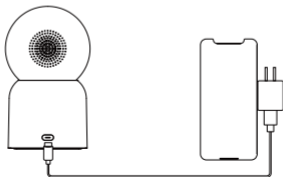
Mise sous tension de l'appareil

Branchez la fiche d'alimentation sur le port Type-C se trouvant à l'arrière de la caméra, et la caméra va se démarrer.

Indicateur lumineux : clignotement lent indique que l'appareil n'est pas connecté au réseau ;

clignotement rapide indique qu'il y a un appel en cours ; lumière fixe indique que l'appareil est connecté au réseau.

Remarque : La caméra effectuera une vérification automatique qui prendra environ 30s pendant le démarrage, veuillez ne pas essayer de régler le dôme manuellement en ce moment-là.



Installation de l'application

Scannez le code QR ci-dessous pour télécharger gratuitement l'application Zosi Smart sur votre téléphone. (Vous pouvez également la rechercher et la télécharger dans App Store ou Google Store.)



Zosi Smart



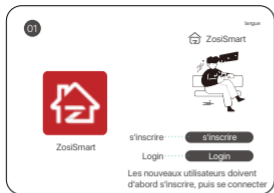
Android/iOS



Vidéo d'opération

Ajouter un appareil

1. Ouvrez l'APP « Zosi Smart » et suivez les instructions pour vous inscrire et vous connecter.
2. Cliquez sur « + » pour ajouter un appareil et suivez les instructions pour configurer et ajouter l'appareil au réseau.



Notes d'installation

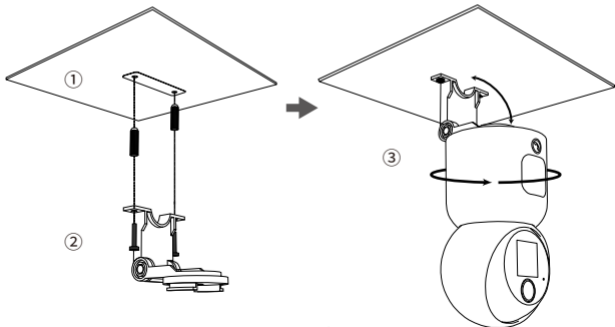
1. Veuillez confirmer que la caméra a été ajoutée à l'application avant l'installation.
2. La caméra peut être installée à plat, au plafond ou au mur, il est recommandé de la placer dans un endroit avec un grand angle de vision.

Précautions d'installation et d'utilisation

1. Veuillez utiliser l'adaptateur secteur fourni avec ce produit pour alimenter la caméra. (L'utilisation d'un adaptateur secteur différent ou d'un adaptateur secteur non conforme aux instructions peut endommager la caméra.)
2. Cette caméra ne peut pas être installée à l'extérieur. Par exemple : les couloirs, les avant-toits et les cours couvertes.

3. L'installation à l'intérieur doit être tenue à l'écart d'un environnement humide ou à haute température.
4. Évitez la lumière directe du soleil pendant une longue période lors de l'utilisation de ce produit.
5. Installez et utilisez ce produit conformément aux réglementations nationales et régionales de sécurité électrique.
6. Afin d'améliorer l'expérience utilisateur, l'APP sera mis à jour de temps en temps, les opérations spécifiques seront légèrement différentes, veuillez suivre les directives de l'APP.

Installation murale ou au plafond



1. Percez des trous dans le mur et y insérer des chevilles en caoutchouc en fonction des autocollants de positionnement.
 2. Serrez les vis pour fixer le support de montage en place.
 3. Fixez la caméra et alignez-la avec le support, puis tournez la caméra dans le sens des aiguilles d'une montre pour la verrouiller en place.
- Remarque : Pour retirer la caméra sur support, tournez-la dans le sens inverse des aiguilles d'une montre.

AVSS

Téléchargez et installez le logiciel AVSS et suivez la notice pour terminer l'installation.

Lien de téléchargement officiel : <https://www.zositech.com/app/>

Double-cliquez sur l'icône «AVSS», choisissez la langue et cliquez sur «Log in».

Note : il est recommandé de se connecter avec le compte de Zosi Smart App pour éviter plusieurs comptes utilisant.

Scannez le code QR ci-dessous pour regarder la vidéo d'opération.



FAQ

Q: Pourquoi l'appareil est-il hors ligne ?

Veillez vérifier si l'appareil est connecté au réseau, si le routeur fonctionne normalement et si l'adresse IP est bien obtenue automatiquement.

Q: Pourquoi les fichiers vidéo ne peuvent pas être trouvés ?

Veillez vérifier si la carte SD est endommagée, si la date de recherche des fichiers est valide et si l'heure système de l'appareil est correcte.

Q : La caméra prend-t-elle en charge la détection de mouvement et la capture d'image ?

R : Elle capture automatiquement des images lorsqu'elle détecte des personnes, des voitures ou un changement d'images détectées. Les utilisateurs peuvent également capturer manuellement des images à l'aide de notre application Zosi Smart.

Conformité

Déclaration de conformité FCC

Cet appareil est conforme à la partie 15 des règles de la FCC.

Le fonctionnement est soumis aux deux conditions suivantes :

- (1) Cet appareil ne doit pas causer d'interférences nuisibles.
- (2) Cet appareil doit accepter toute interférence reçue, y compris les interférences susceptibles de provoquer un fonctionnement indésirable.

Déclaration de conformité CE

ZOSI déclare que l'appareil est conforme aux exigences essentielles et aux autres dispositions pertinentes de la directive 2014/53/EU.



Mise au rebut correcte de ce produit

Cette marque signifie que le produit ne peut pas être jeté avec les autres déchets ménagers dans toute l'Union Européenne. Pour éviter tout dommage éventuel à l'environnement ou à la santé humaine résultant d'une élimination incontrôlée des déchets et pour promouvoir la réutilisation durable des ressources matérielles, veuillez le recycler de manière responsable. Pour retourner votre appareil usagé, veuillez visiter le système de retour et de collecte ou contacter le revendeur auprès duquel le produit a été acheté. Il peut emporter ce produit pour un recyclage respectueux de l'environnement.