

Leveringsomvang



Camera



voeding



Montage schroef tas



Basisplaat



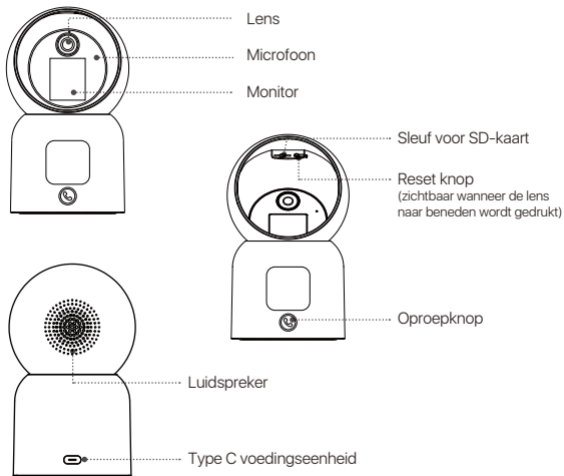
Labels voor boorsjablonen



Snelstartgids

Voorzichtig: Het aantal accessoires varieert afhankelijk van het cameramodel dat u koopt.

Camera-overzicht



Productkenmerken

Real-time bewaking

In de Zosi App kun je op elk moment het bewakingsbeeld van de camera in realtime bekijken. Je kunt de focus van de camera aanpassen, de verticale hoeken van de camera controleren en het bewakingsbeeld in realtime opnemen, maar ook langeafstandsgesprekken voeren.

Tweewegs videogesprek

De camera ondersteunt bellen met één druk op de knop of met gebaren. Het toestel kan met één druk op de knop of met een gebaar bellen naar de APP-client, en de mobiele telefoon wordt op tijd op de hoogte gebracht van de inkomende oproep om een video-oproep in twee richtingen mogelijk te maken. Zo kun je op elk moment chatten met je familie.

Infrarood nachtzicht

De camera kan automatisch overschakelen naar de nachtzichtmodus, afhankelijk van de helderheid van de omgeving. De ingebouwde infraroodlampen maken alles zichtbaar, zelfs in het donker.

Opnames afspelen

Er zijn twee soorten opslagopties voor opnames: MicroSD-kaart en cloudopslag. Nadat je de MicroSD-kaart hebt geïnstalleerd of een cloudopslagpakket hebt aangeschaft, kun je de opgenomen video's bekijken.

Intelligente detectie

De camera kan beweging of menselijke vormen detecteren en tijdig waarschuwingsinformatie naar de App sturen die je op elk gewenst moment kunt openen.

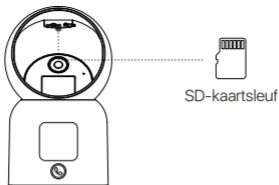
Volgen van mensen

De camera heeft een ingebouwd intelligent algoritme voor menselijke vormen. Wanneer het bewakingsgebied een menselijke vorm detecteert, volgt de camera automatisch elke stap en legt deze vast.

De micro SD-kaart plaatsen

Zorg dat de camera is uitgeschakeld. Schuif de camerakop omlaag om de SD-kaartsleuf te zien en plaats de micro SD-kaart met de contactzijde naar boven.

Opmerking: Bij het plaatsen of verwijderen van de MicroSD-kaart moet de stroomvoorziening van de camera worden uitgeschakeld om beschadiging van de kaart te voorkomen. Gebruik alleen microSD-kaarten van gerenommeerde fabrikanten en zorg ervoor dat het apparaat alleen het Fat32-formaat ondersteunt. Controleer voordat u de microSD-kaart plaatst of het formaat Fat32 is. Wij bevelen een MicroSD-kaart aan met een leesnelheid van minimaal U1/Klasse 10.



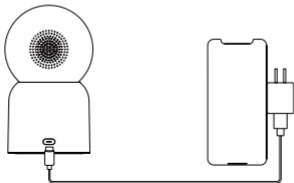
Opstarten van het apparaat

Sluit de voedingskabel aan op de Type-C (voeding) connector aan de achterkant van de camera om de camera automatisch in te schakelen.

Indicatielampje: Langzaam knipperend betekent dat het toestel niet verbonden is met het internet. Snel knipperend betekent dat het toestel aan het bellen is.

Constant licht betekent dat het toestel verbonden is met het internet.

Opmerking: Tijdens het opstarten draait de camera automatisch. Probeer de camera niet handmatig in te stellen. Het zelfdiagnoseproces duurt ongeveer een halve minuut.



App installatie

Scan onderstaande QR-code om de gratis Zosi Smart app op je telefoon te downloaden. (Zowel Android- als iOS-apparaten kunnen scannen om te downloaden en ook zoeken en downloaden in de App Store of Google Store.)



Zosi Smart



Android/iOS



App instructie video

Apparaten toevoegen

1. Open de Zosi Smart App en volg de instructies in de app om te registreren en in te loggen.
2. Klik op het "+" pictogram om een apparaat toe te voegen en volg de instructies van de app om de netwerkconfiguratie te voltooien en het apparaat toe te voegen.



Installatie instructies

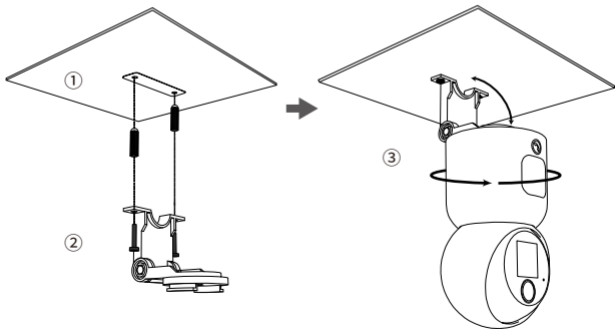
1. Bevestig dat het apparaat vóór de installatie aan de app is toegevoegd.
2. De camera kan plat, aan het plafond of aan de muur worden gemonteerd. Het wordt aanbevolen om het op een locatie met een brede kijkhoek te plaatsen.

Voorzorgsmaatregelen bij installatie en gebruik

1. Gebruik de voedingsadapter die bij dit product is geleverd om het apparaat van stroom te voorzien. (Het gebruik van een andere voedingseenheid of de voedingseenheid die niet voldoet aan de instructies kan het apparaat beschadigen.)
2. Dit product kan niet buiten worden geïnstalleerd. (Met inbegrip van maar niet beperkt tot gangen, dakranden en overdekte binnenplaatsen.)

3. De installatie binnenshuis moet uit de buurt van vochtige of hoge temperaturen worden gehouden.
4. Vermijd langdurig direct zonlicht bij gebruik van dit product.
5. Installeer en gebruik dit product in overeenstemming met de nationale en regionale elektrische veiligheidscodes.
6. Om de gebruikerservaring te verbeteren, wordt de APP van tijd tot tijd bijgewerkt en bijgewerkt. De specifieke bewerkingen zullen iets anders zijn. Volg de APP-richtlijnen.

Installatie-instructies voor wand- of plafondmontage



1. gebruik de installatie boormal om in de muur te boren en plaats vervolgens de muurpluggen;
 2. draai de schroeven vast en bevestig de montagebeugel;
 3. bevestig de camera, lijn hem uit met de montagebeugel en draai de camera met de klok mee om hem vast te zetten.
- Opmerking: Als u de camera van de beugel wilt verwijderen, draait u deze tegen de klok in.

AVSS

Download en installeer Zosi AVSS Client en volg deze instructies om de installatie te voltooien. Officiële downloadlink: <https://www.zositech.com/app/>, dubbelklik op het "AVSS"-pictogram, selecteer de taal en klik op Aanmelden. Let op: Het wordt aanbevolen om in te loggen met het Zosi Smart App-account om meerdere accounts te vermijden. Lokale login (geen account en wachtwoord vereist)

Scan de onderstaande QR-code om de AVSS-bedieningsvideo te bekijken.



Veelgestelde vragen

Q: Waarom is het toestel offline?

Controleer of de unit is aangesloten op het netwerk, of de router goed werkt en of hij automatisch een IP-adres krijgt.

Q: Waarom kunnen de videobestanden niet worden gevonden?

Controleer of de SD-kaart beschadigd is, of de datum correct is en of de systeemtijdsinstellingen van de camera correct zijn.

Q: Ondersteunt de camera bewegingsdetectie en beeldopname?

A: Het legt automatisch beelden vast wanneer een persoon of auto wordt gedetecteerd of wanneer het gedetecteerde beeld verandert. Gebruikers kunnen ook handmatig foto's maken met behulp van onze ZOSI Smart APP.

Accreditatie-instructies

FCC-verklaring van overeenstemming

Dit apparaat voldoet aan Deel 15 van de FCC-regels.

De werking is onderworpen aan de volgende twee voorwaarden.

- (1) Dit apparaat veroorzaakt geen schadelijke interferentie.
- (2) Dit apparaat is onderhevig aan externe interferentie, inclusief interferentie die een ongewenste werking kan veroorzaken.

Vereenvoudigde EU-conformiteitsverklaring

ZOSI verklaart dat het apparaat voldoet aan de essentiële vereisten en andere relevante bepalingen van Richtlijn 2014/53/EU.



Correcte verwijdering van dit product

Deze markering geeft aan dat dit product in de hele EU niet met ander huishoudelijk afval mag worden weggegooid. Om mogelijke schade aan het milieu of de menselijke gezondheid door afvalverwijdering te voorkomen en om duurzaam hergebruik van materiële hulpbronnen te bevorderen, verzoeken wij u op verantwoorde wijze te recyclen. Om uw oude apparaat te retourneren, gaat u naar het retour- en ophaalsysteem of neemt u contact op met de winkel waar u het product heeft gekocht. Zij kunnen het product in ontvangst nemen voor milieuvriendelijke recycling.