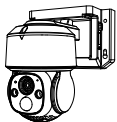


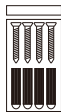
Lista de empaque



Cámara



Cable de alimentación USB



Tornillos de montaje



Plantilla de advertencia



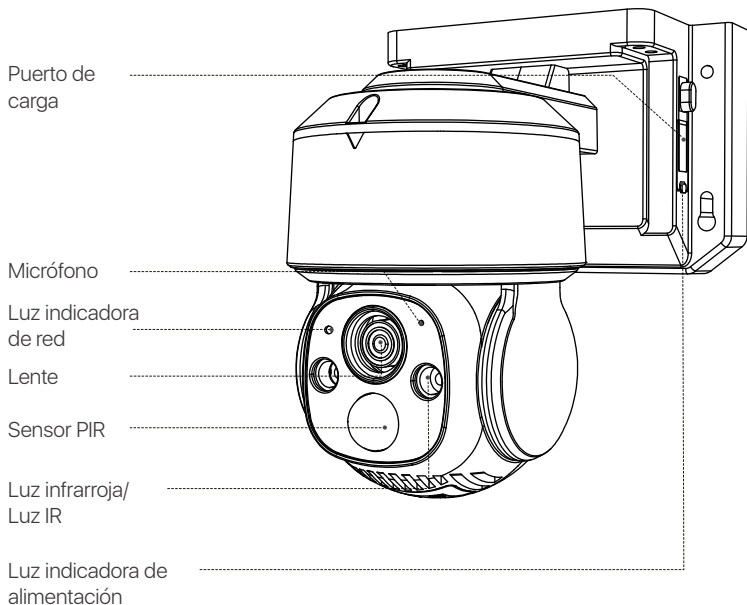
Plantilla de montaje



Manual de operación

Nota: Los accesorios varían por diferentes modelos, por favor consulte el producto específico.

Introducción de la cámara

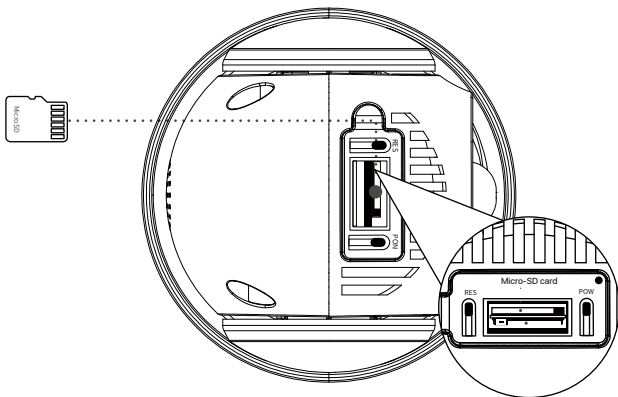


Nota: El aspecto del producto se varía por diferentes modelos, por favor consulte el producto específico.

Arranque del dispositivo

1. Inserte la tarjeta Mirco SD.

Tarjeta
Micro SD



2. Carga

NOTA: El dispositivo viene con una carga parcial. Por favor cargue completamente el dispositivo antes de su primer uso.

Botón Power	Mantenga presionado durante 3-5 segundos para encender/apagar la cámara
Botón Reset	Mantenga presionado durante 3-5 segundos para restablecer la cámara
Luz indicadora del estado de la red	
Luz roja parpadea lentamente	Espere la conexión WiFi
Luz roja parpadea rápidamente	WiFi está conectando
Luz azul siempre está encendida	la red WiFi está conectada
Luz indicadora de la carga	
Luz roja siempre está encendida	La cámara está cargando
Luz azul siempre está encendida	La carga de la cámara está completa

Acceso a la cámara a través de teléfono móvil o PC

Teléfono móvil

Busque la aplicación Zosi Smart en App Store/Google Play Store o escanee el siguiente código QR para descargar la App. Luego cree una cuenta de acuerdo a las indicaciones.



Zosi Smart



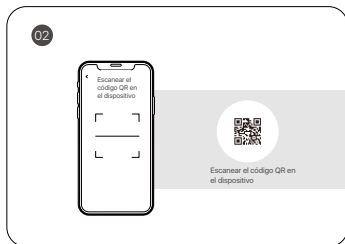
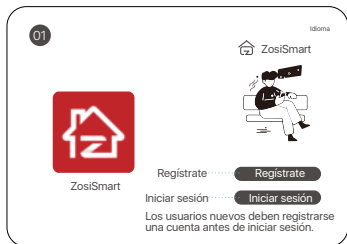
Android/IOS



Vídeo de instrucciones

Añadir dispositivo

1. Abra la aplicación Zosi Smart, complete el registro de usuario e inicie sesión según las indicaciones.
2. Haga clic en "+" para añadir dispositivo, y complete la configuración de red y la adición de dispositivo según las indicaciones.



Nota: La cámara de la versión WiFi sólo soporta la red WiFi de 2.4GHz, por favor elija una red WiFi sin "5GHz", el nombre de WiFi no debe contener símbolos especiales.

PC

Descargue e instale el programa AVSS y siga las instrucciones para completar la instalación.

Enlace oficial de descarga: <https://www.zositech.com/pages/app>

Nota: Por favor utilice la cuenta de la App Zosi Smart para evitar múltiples cuentas.

Por favor escanee el código QR a continuación para ver el video de operación:



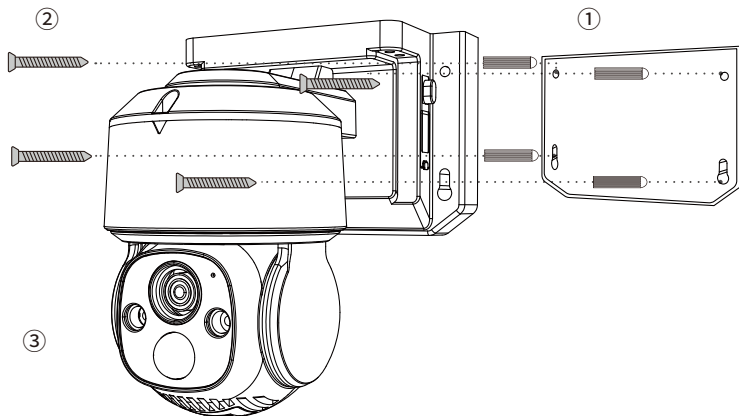
Cómo instala la cámara

Nota:

Por favor configure la red WiFi antes de la instalación, y añada la cámara a la aplicación.

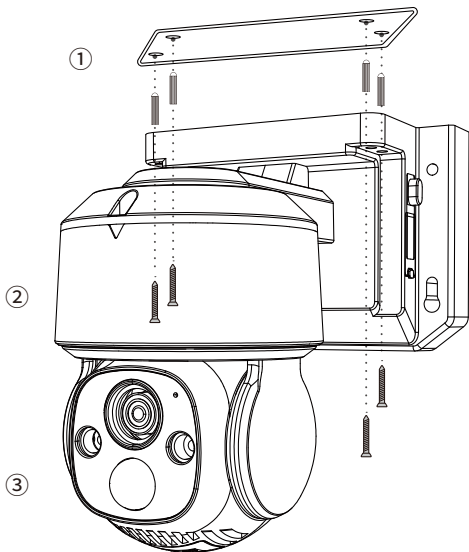
A Monte la cámara en la pared

1. Taladre los agujeros según la plantilla de montaje, y inserte las partículas de caucho en la bolsa de tornillos.
2. Fije la base de la cámara con los tornillos.
3. Puede ajustar el ángulo horizontal y vertical de la cámara en la aplicación Zosi Smart.



B Monte la cámara sobre el techo

1. Taladre los agujeros según la plantilla de montaje, y inserte las partículas de caucho en la bolsa de tornillos.
2. Fije la base de la cámara con los tornillos.
3. Puede ajustar el ángulo horizontal y vertical de la cámara en la aplicación Zosi Smart.

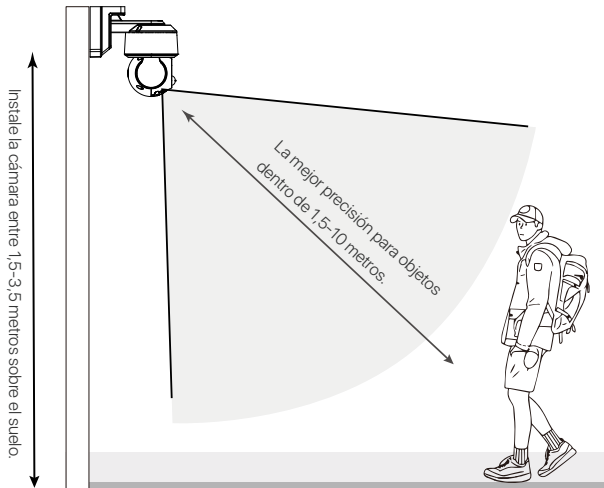


Ambiente de la instalación

Distancia: la mejor precisión para objetos dentro de 1,5-10 metros.

Ángulo: incline la cámara hacia abajo unos 30°-60° desde la posición horizontal.

Altura: instale la cámara entre 1,5-3,5 metros sobre el suelo.



Precauciones de instalación

- No dirige la cámara hacia fuente de luz.
- No dirige la cámara hacia vidrios, ventanas u objetos reflectantes, se afectará el rendimiento de la imagen debido a los reflejos de las luces infrarrojas, las luces ambientales o las luces indicadoras.
- No monta la cámara en las áreas oscuras, la apunte hacia un área bien iluminada. De lo contrario, el rendimiento de la imagen puede ser deficiente. Para obtener una mejor calidad de imagen, asegúrese de que las condiciones de iluminación de la cámara y del sujeto que se está capturando son las mismas.
- Para obtener un rendimiento óptimo, se recomienda instalar la cámara lo más lejos posible de dispositivos electrónicos como hornos microondas, televisores, teléfonos inalámbricos y monitores de bebés para evitar las interferencias de señal.
- Se recomienda limpiar periódicamente la lente con un paño suave.
- Asegúrese de que el puerto de alimentación no esté expuesto al agua o a la humedad, ni obstruido por la suciedad u otros objetos.
- No instale la cámara donde la lluvia o la nieve puedan golpear la lente directamente.
- La cámara puede funcionar en condiciones de frío extremo, de hasta -20°C , porque producirá calor cuando se encienda. Puede encender la cámara en interiores durante unos minutos antes de instalarla en exteriores.

FAQ

Q: La cámara de la versión WiFi está desconectada

Por favor compruebe que

- Si ha introducido la contraseña correcta de la red WiFi o no. Puede reiniciar la cámara y vuelva a la operación de emparejamiento si no puede confirmar la contraseña introducido;
- Si la red WiFi actual es de banda 2.4GHz o no, la cámara no soporta la WiFi de banda "5GHz";
- Si el dispositivo está conectado a la red correctamente o no, si el router se accede a Internet normalmente, si el router está habilitado para obtener automáticamente una dirección IP.

Q: No puede encontrar los archivos de grabación de vídeo

Por favor compruebe que

- Si la tarjeta Micro SD está averiada o no;
- Si tienen archivos grabados válidos en la fecha que está buscando;
- Si son correctos los ajustes de hora del sistema en el dispositivo.

Q: ¿Por qué no funciona la función de intercomunicador?

Por favor compruebe que

- Si los permisos de la aplicación están permitidos al instalarla en el teléfono móvil;
- Si la red de la cámara y la del teléfono móvil están normales.
- Si el sonido de la cámara de intercomunicación es bajo, por favor ajuste el sonido del altavoz.

Q: ¿La cámara soporta la detección de movimiento y la captura de imágenes?

Capturará imágenes automáticamente cuando se detectan personas, vehículos o cuando hay cambios en las imágenes detectadas. Los usuarios también pueden capturar imágenes manualmente en la aplicación Zosi Smart.

Notificación de Cumplimiento

Declaración de Cumplimiento de la FCC

Este dispositivo cumple con la Parte 15 de las Normas de la FCC.

La operación está sujeta a las siguientes dos condiciones:

- (1) Este dispositivo no puede causar interferencias perjudiciales,
- (2) Este dispositivo debe aceptar cualquier interferencia recibida, incluidas las interferencias que puedan provocar una operación no deseada.

Declaración de Conformidad de UE Simplificada

ZOSI declara que el dispositivo cumple con los requisitos esenciales y otras disposiciones relevantes de la Directiva 2014/53/UE.



Eliminación Correcta de este Producto

Esta marca indica que este producto no se puede desechar con otros residuos domésticos en toda la UE.

Para evitar posibles daños al medio ambiente o la salud humana por la eliminación descontrolada de desechos y promover la reutilización sostenible de los recursos materiales, recíclelo de manera responsable. Para devolver su dispositivo usado, visite el Sistema de Devolución y Recolección o comuníquese con el minorista donde compró el producto. Pueden llevarse este producto para un reciclaje seguro para el medio ambiente.