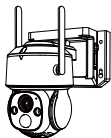


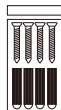
# Omvang van de levering



Camera



USB-Kabel



Zakje met schroeven



Waarschuwingsticker



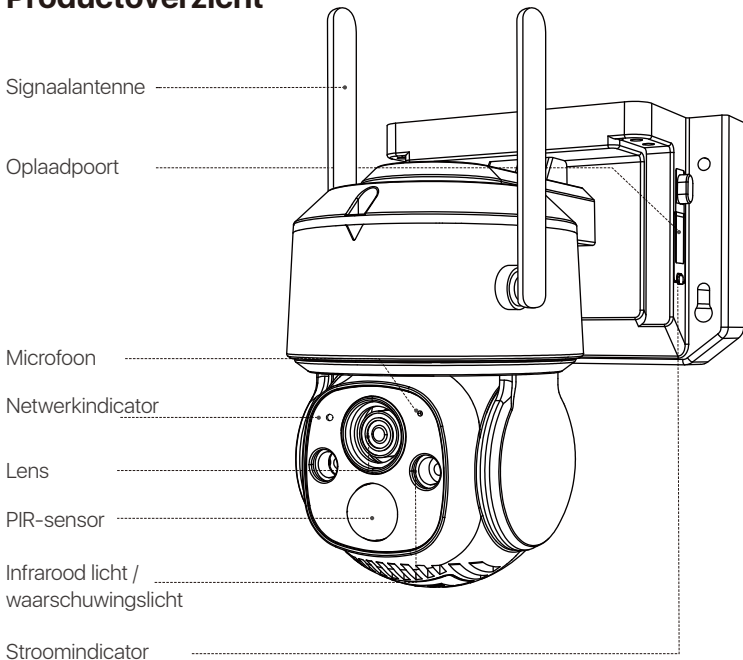
Sticker gat



Gebruiksaanwijzing

Opmerking: De inhoud van de verpakking kan per product verschillen. Het daadwerkelijke product is bepalend.

# Productoverzicht

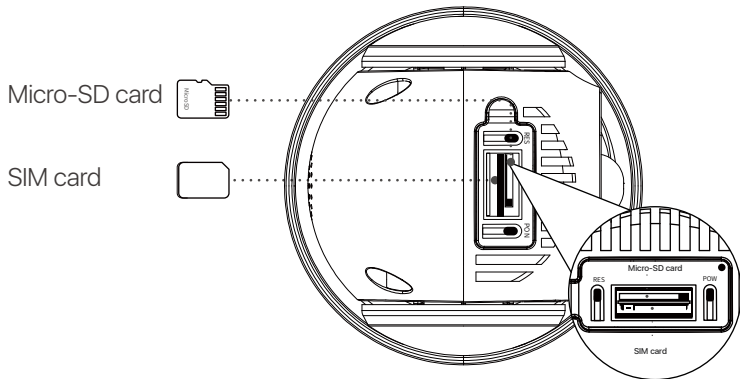


Opmerking: Het uiterlijk van het product kan per model verschillen. Raadpleeg het daadwerkelijke product.

# Eerste keer gebruiken

## 1. Plaats uw SD-kaart.

Opmerking: De SIM kaart is alleen bedoeld voor de 4G camera. We hebben voor verzending al een SIM kaart geïnstalleerd. Als u uw SIM-kaart wilt gebruiken, volg dan de onderstaande instructies.



## 2. Opladen

Let op: Het apparaat wordt slechts gedeeltelijk opgeladen geleverd. Laad het volledig op voordat u het voor de eerste keer gebruikt.

AAN/UIT-knop	Houd de knop 3-5 seconden ingedrukt om de camera in of uit te schakelen.
RESET-knop	Houd de knop 3-5 seconden ingedrukt om het apparaat te resetten.
Netwerkindicator	
Langzaam knipperend rood licht	Apparaat wacht op verbinding
Snel knipperend rood licht	Apparaat maakt verbinding
Blauw licht	De verbinding is tot stand gebracht
Oplaadindicator	
Permanent rood licht	De camera wordt opgeladen
Blauw licht	De camera is volledig opgeladen

## APP/Client introductie

### Smartphone

Zoek naar Zosi Smart in de App Store/Google Play Store of scan de onderstaande QR-code om te downloaden. Volg de instructies om een account aan te maken.



Zosi Smart



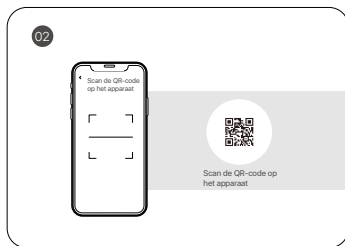
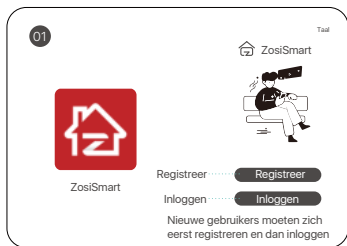
Android/IOS



App instructie video

## Apparaten toevoegen

1. Open de Zosi Smart app en volg de instructies voor registratie en inloggen.
2. Klik op het "+" teken om een apparaat toe te voegen en volg de instructies om het netwerk in te stellen en het apparaat toe te voegen.



Opmerking:

De 4G camera heeft een paar minuten nodig om voor de eerste keer verbinding te maken met het netwerk. Als de netwerkindicator blauw wordt, is de camera succesvol verbonden.

## PC

Download de Zosi AVSS-client en installeer deze volgens deze instructies.

Officiële downloadlink: <https://www.zositech.com/pages/app>. Dubbelklik op het pictogram "AVSS", selecteer de taal en log in.

Opmerking: het wordt aanbevolen om in te loggen met een Zosi Smart App-account om te voorkomen dat u meerdere accounts gebruikt.

Scan de onderstaande QR-code om de AVSS-bedieningsvideo te bekijken.



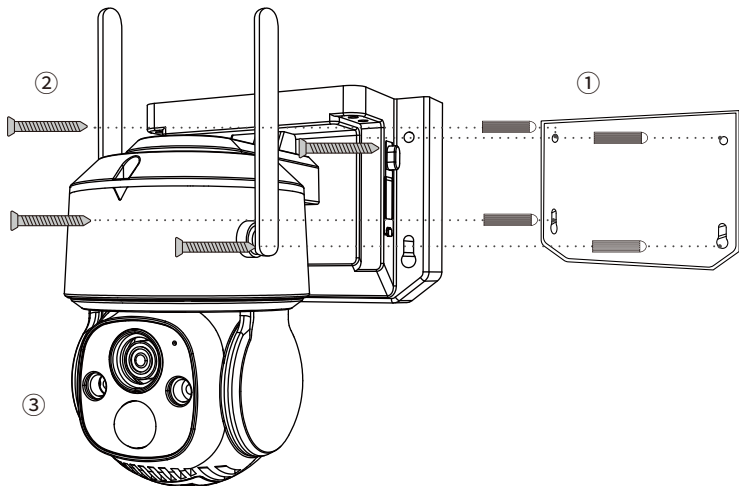
# De camera installeren

## Opmerking:

Voordat je de camera installeert, moet je ervoor zorgen dat het netwerk is ingesteld en dat de camera is toegevoegd aan de app.

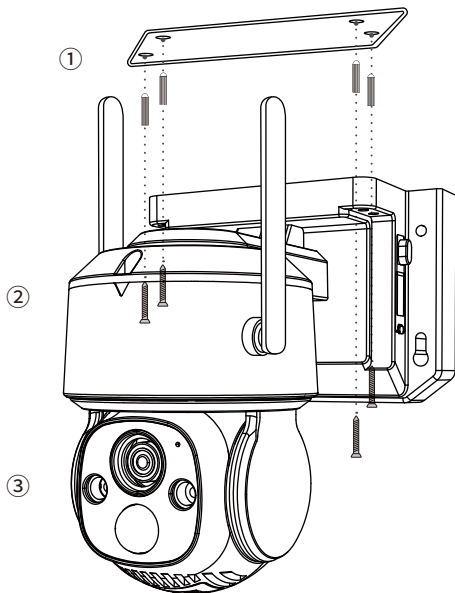
## A Montage aan de muur

1. Boor gaten volgens de sticker en steek er muurpluggen in.
2. Draai de schroeven stevig vast om de camerabasis te bevestigen.
3. Pas de camerahoek aan. Je kunt de horizontale en verticale uitlijning aanpassen met de Zosi Smart app.



## B Montage aan het plafond

1. Boor gaten volgens de sticker en steek er muurpluggen in.
2. Draai de schroeven stevig vast om de camerabasis te bevestigen.
3. Pas de camerahoek aan. Je kunt de horizontale en verticale uitlijning aanpassen met de Zosi Smart app.



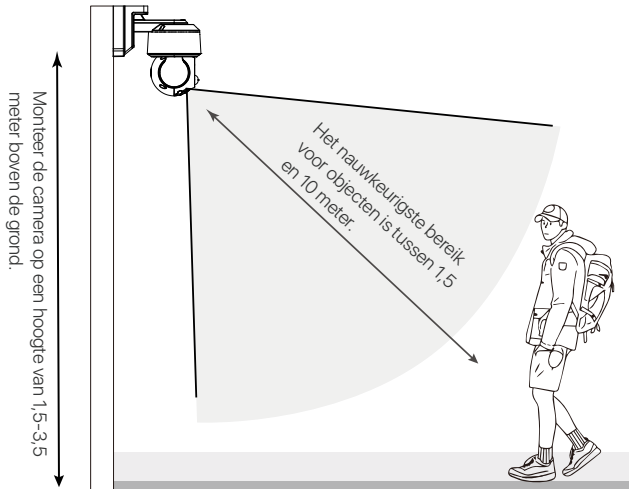


## Installatieafstand, -hoogte en -hoek

Afstand: Het nauwkeurigste bereik voor objecten is tussen 1,5 en 10 meter.

Hoek: Kantel de camera ongeveer 30°-60° naar beneden vanuit de horizontale positie.

Hoogte: Monteer de camera op een hoogte van 1,5-3,5 meter boven de grond.



# Vorzorgsmaatregelen bij installatie

- Richt de camera niet rechtstreeks op lichtbronnen.
- Richt de camera niet op ramen of reflecterende voorwerpen. Dit kan resulteren in een slechte beeldkwaliteit als gevolg van infrarood-LED's, omgevingslicht of reflecties van statuslampjes.
- Installeer de camera niet op donkere plaatsen, maar zorg voor voldoende licht. Voor een betere beeldkwaliteit moet u ervoor zorgen dat de camera en het vast te leggen object zich onder vergelijkbare lichtomstandigheden bevinden.
- Het wordt aanbevolen om de camera zo ver mogelijk uit de buurt van elektronische apparaten zoals magnetrons, televisies, draadloze telefoons en babyfoons te installeren om signaalinterferentie te voorkomen.
- Maak de lens regelmatig schoon met een zachte doek. Zorg ervoor dat de voedingsconnector niet wordt blootgesteld aan water of vocht, of wordt geblokkeerd door vuil of andere stoffen.
- Installeer de camera niet op een plaats waar deze direct door regen of sneeuw kan worden getroffen.
- De camera kan werken bij extreem koude temperaturen tot  $-20^{\circ}\text{C}$ , omdat hij warmte genereert wanneer hij wordt ingeschakeld. Voordat u de camera buiten installeert, dient u deze binnen een paar minuten aan te laten staan.

# Veelgestelde vragen

## Waarom is het 4G-apparaat altijd offline?

- De 4G-camera heeft een beperkte hoeveelheid 4G-gegevens. Het overschrijden van de datalimiet kan leiden tot snelheidslimieten of afsluitingen.
- Het kan voorkomen dat er geen verbinding met het netwerk is tijdens de inbedrijfstelling van een netwerkonderbreking op afstand. Wij raden u aan de inbedrijfstellingsfunctie voor netwerkonderbrekingen in te schakelen.
- Het dekkinggebied van basisstations van verschillende operators zal verschillen als je de simkaart vervangt door een simkaart van een andere operator. U kunt proberen andere simkaarten van verschillende operators te gebruiken om een vergelijking te maken.

## Waarom wordt de opname niet gevonden?

- Controleer of de micro SD-kaart beschadigd is en of de datum die u zoekt geldig is. Zorg ervoor dat de systeemtijden van het apparaat correct zijn ingesteld.

## Waarom werkt de tweewegaudio niet?

- Controleer of de app-rechten op uw smartphone zijn verleend tijdens de installatie.
- Zorg ervoor dat de camera en uw smartphone momenteel met het netwerk zijn verbonden.
- Zorg ervoor dat het volume van de intercomcamera niet te laag staat. Pas het volume indien nodig aan.

## Ondersteunt de camera bewegingsdetectie en beeldopname?

- De camera maakt automatisch beelden wanneer deze een persoon, voertuig of veranderingen in het gedetecteerde beeld detecteert.
- Gebruikers kunnen ook handmatig afbeeldingen vastleggen met de Zosi Smart App.

# Accreditatie-instructies

## FCC-conformiteitsverklaring

Dit apparaat voldoet aan Deel 15 van de FCC-regels.

De werking is onderworpen aan de volgende twee voorwaarden.

- (1) Dit apparaat veroorzaakt geen schadelijke interferentie.
- (2) Dit apparaat is onderhevig aan externe interferentie, inclusief interferentie die een ongewenste werking kan veroorzaken.

## Vereenvoudigde EU-conformiteitsverklaring

ZOSI verklaart dat het apparaat voldoet aan de essentiële eisen en andere relevante bepalingen van Richtlijn 2014/53/EU.



### Correcte verwijdering van dit product

Deze markering geeft aan dat dit product in de hele EU niet samen met ander huishoudelijk afval mag worden weggegooid. Om mogelijke schade aan het milieu of de menselijke gezondheid door afvalverwerking te voorkomen en om het duurzame hergebruik van materiële hulpbronnen te bevorderen, dient u het op een verantwoorde manier te recyclen. Als u uw oude apparaat wilt retourneren, gaat u naar het retour- en ophaalsysteem of neemt u contact op met de winkelier waar u het product heeft gekocht. Deze kan het product voor milieuvriendelijke recycling accepteren.