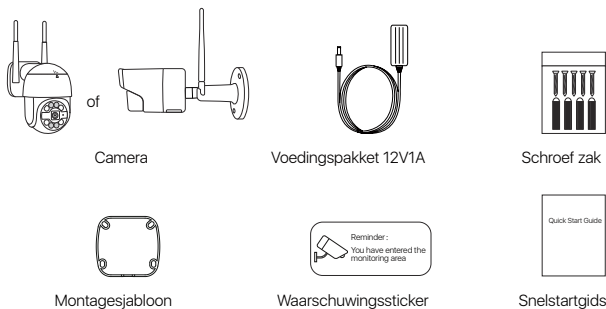


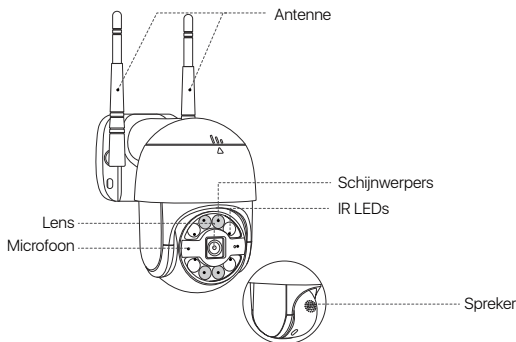
1. leveringsomvang



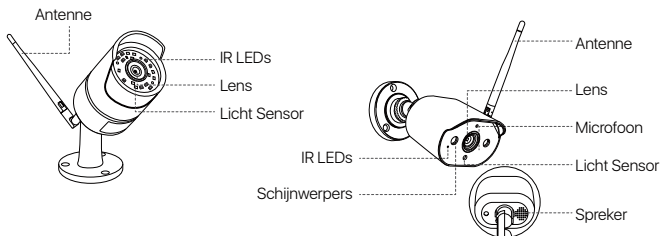
Opmerking: Camera's en accessoires verschillen per productmodel, raadpleeg het eigenlijke product.

2. Overzicht

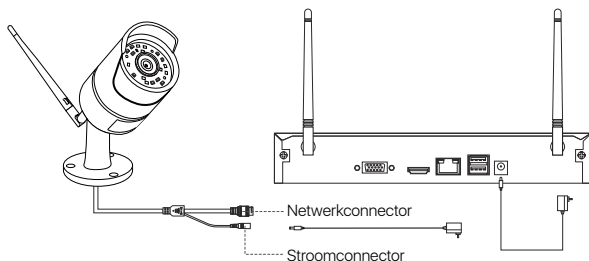
Dome



Bullet



3. Verbinding



1. Verbind de camera met de NVR met een netwerkkabel.
2. Na het inschakelen zal de NVR automatisch camera's zoeken en toevoegen om live video weer te geven.

Opmerking: Als u een nieuwe camera koopt, moet u de camera koppelen om deze aan het systeem toe te voegen. Raadpleeg de volgende link voor gedetailleerde informatie over het koppelen:

Koppeling via kabel



Koppeling via codescan



4. Installatie van de Camera

1. Opmerkingen installeren

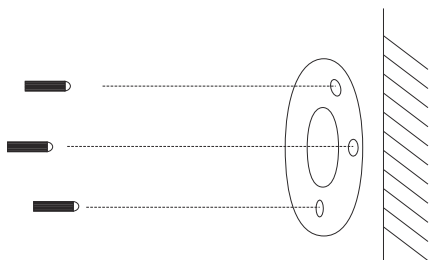
- Richt de camera niet op sterk licht of reflecterende objecten, zoals zonlicht, lampen, glas, spiegels en andere gebieden met een sterke breking.
- Installeer de camera niet op een plaats waar voorwerpen de camera bedekken of verduisteren.
- Bevestig de camera niet op plaatsen waar het te donker is en richt de camera op een goed verlichte ruimte. Zorg voor een betere beeldkwaliteit dat de camera en het onderwerp dat wordt vastgelegd zich onder dezelfde lichtomstandigheden bevinden.
- Voor een betere beeldkwaliteit wordt aanbevolen de lens regelmatig schoon te maken met een zachte doek.
- Stel de stroomaansluiting niet bloot aan water of vocht en zorg ervoor dat deze niet wordt geblokkeerd door vuil of andere dingen.
- Installeer de camera niet op plaatsen waar regen en sneeuw de lens rechtstreeks kunnen raken.
- De camera kan werken in extreem koude omstandigheden tot -10°C omdat hij warmte genereert wanneer hij wordt ingeschakeld. U kunt de camera binnen een paar minuten inschakelen voordat u deze buiten installeert (alleen voor buitencamera's).

2. De camera aan de muur bevestigen

Opmerking: Dome Camera en Bullet Camera worden op dezelfde manier geïnstalleerd. In het volgende wordt de schroef als voorbeeld genomen. Installeer de camera correct volgens de relevante instructies.

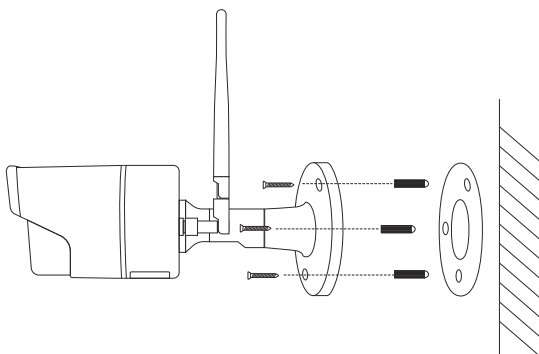
Installatie stappen :

1



Boor gaten in de muur volgens de positie van de gatenstickers en steek de ankers in de gaten.

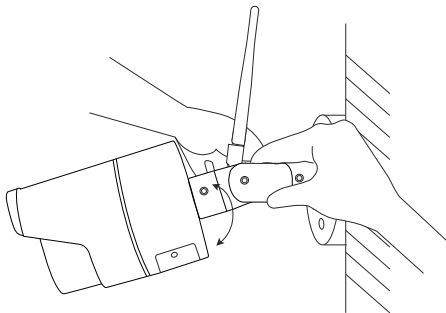
2



Lijn de camerabasis uit met de gatsticker en bevestig de basis met de schroef.

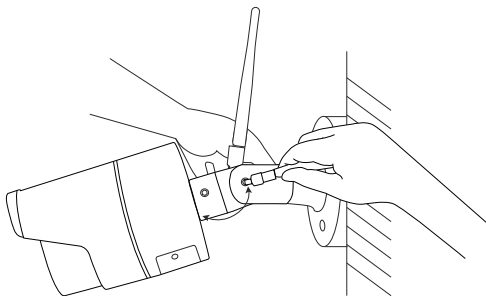
Opmerking: Plaats de camerakabel in de kabelgroef op de montagevoet.

3



Draai de afstelknop van de beugel los, draai de camera en stel de camera in op een geschikte hoek.

4



Draai de bevestigingsknop vast om de camera op zijn plaats te vergrendelen.

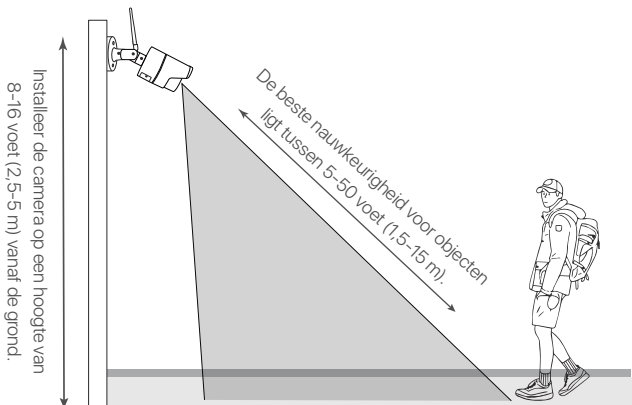
Opmerking: Sla stap 3 en 4 over als uw camera een domecamera is.

3. Montageafstand, hoogte en hoek

Afstand: De beste nauwkeurigheid voor objecten ligt tussen 5-50 voet (1,5-15 m).

Hoek: Kantel de camera 30°-60° naar beneden vanuit de horizontale positie.

Hoogte: Installeer de camera op een hoogte van 8-16 voet (2,5-5 m) vanaf de grond.



Opmerking: De nauwkeurigheid van persoonsdetectie kan worden beïnvloed door verschillende factoren, b.v. B. door de afstand tussen de persoon en de camera, de lengte van de persoon en de hoogte en hoek van de camera. Nachtzichttechnologie kan ook de detectienauwkeurigheid en afstand beïnvloeden.

5. Specificaties voor gebruik

- Gebruik de camera alleen met compatibele ZOSI NVR's.
- Lees deze handleiding aandachtig en bewaar deze voor toekomstig gebruik.
- Volg alle instructies voor een veilig gebruik van het product.
- Gebruik de producten onder de gespecificeerde temperatuur, vochtigheid, spanning, enz.
- Demonteer het product niet.
- Gebruik het product alleen met een geregelde voeding (optioneel). Het gebruik van een niet-gereguleerde, niet-gekwalificeerde voeding kan het apparaat beschadigen en de garantie ongeldig maken.
- Gebruik voor regelmatige reiniging alleen een vochtige doek. Gebruik geen agressieve chemische reinigingsmiddelen.
- Gebruik het product niet in een gesloten, vochtige omgeving. Het wordt aanbevolen om het op een plaats met goede ventilatie te installeren.
- Open de behuizing niet wanneer de stroom is ingeschakeld.

6. Kennisgeving van naleving

1. FCC-conformiteitsverklaring

Dit apparaat voldoet aan Deel 15 van de FCC-regels.

De werking is onderworpen aan de volgende twee voorwaarden:

- Dit apparaat mag geen schadelijke interferentie veroorzaken,
- Dit apparaat moet alle ontvangen interferentie accepteren, inclusief interferentie die een ongewenste werking kan veroorzaken.

2. CE vereenvoudigde EU-conformiteitsverklaring

ZOSI verklaart dat de WiFi camera voldoet aan de essentiële eisen en overige relevante bepalingen van Richtlijn 2014/53/EU.

3. Correcte verwijdering van dit product

Deze markering geeft aan dat dit product in de hele EU niet met ander huishoudelijk afval mag worden weggegooid. Om schade aan het milieu of de menselijke gezondheid door ongecontroleerde afvalverwijdering te voorkomen en om duurzaam hergebruik van materiële hulpbronnen te bevorderen, verzoeken wij u op verantwoorde wijze te recyclen. Om uw oude apparaat te retourneren, gebruikt u het retour- en ophaalsysteem of neemt u contact op met de winkel waar u het product heeft gekocht. U kunt dit product naar een milieuvriendelijk recyclingcentrum brengen.