

# Veiligheidsinstructies

## (gebruiksaanwijzing van het product)

- Lees deze instructies zorgvuldig door en bewaar ze voor toekomstig gebruik.
- Volg alle instructies voor veilig gebruik en behandeling van het product.
- Gebruik de camera bij de aangegeven temperatuur, vochtigheid en spanning en gebruik accessoires die door de fabrikant zijn goedgekeurd.
- Open de camera niet.
- Richt de camera niet rechtstreeks op de zon of sterke lichtbronnen.
- Regelmatig schoonmaken kan nodig zijn. Gebruik hiervoor alleen een vochtige doek. Gebruik geen bijtende of chemische reinigingsmiddelen.

### Disclaimer:

- Deze camera vereist een goedgekeurde UL/CSA-voeding.
- Gebruik van een niet-gespecificeerde of niet-goedgekeurde voeding kan het product beschadigen en de garantie ongeldig maken.
- Dompel het product niet onder in water of een vochtige omgeving. Installatie op een afgelegen locatie wordt aanbevolen.
- Ongeoorloofd opnemen van geluid kan in sommige rechtsgebieden illegaal zijn. ZOSI aanvaardt geen verantwoordelijkheid voor gebruik van het product in strijd met de plaatselijke wetgeving.
- Deze camera bevat een IR-filter. Er kan een klikkend geluid hoorbaar zijn bij het omschakelen tussen dag- en nachtwoergave. Dit geluid is normaal en geeft aan dat de camera werkt.

# Productlijst



Camera



Stroomkabel



Schroefset



Waterdichte beschermhoes

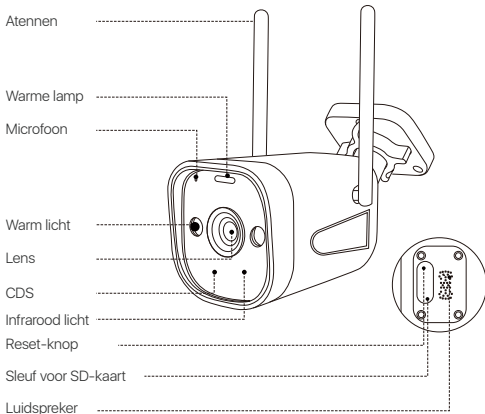


Installatiesticker



Snelstartgids

# Productstructuur



Opmerking: Controleer voordat u het product installeert of het in orde is. Zorg er bij producten op batterijen voor dat de batterij volledig is opgeladen voordat u het product installeert en gebruikt.

# Toegang tot het systeem via een smartphone of een pc-smartphone

- **Via een smartphone**

Zoek naar "ZOSI Smart" in je app store of scan de QR-code om de app te downloaden en te installeren. Volg vervolgens de instructies om een account te registreren.



Zosi Smart



Android/IOS

## Een apparaat toevoegen

Er zijn drie manieren om een apparaat toe te voegen:

- Scan de code
- Aansluiting via AP
- Verbinding via Ethernetkabel

Bekijk voor meer details de QR-code hieronder om de ZOSI Smart Setup-video te bekijken.



- **PC**

Bezoek <https://www.zositech.com/pages/app>

# Hoe installeer ik een IPC

## 1. Installatie-instructies

- Richt de camera niet op directe lichtbronnen.
- Richt de camera niet op glazen ramen of reflecterende voorwerpen omdat dit de beeldprestaties kan beïnvloeden door reflecties van infrarood-LED's, omgevingslicht of statuslampjes.
- Plaats de camera niet op schaduwrijke plekken en richt hem in plaats daarvan op goed verlichte plekken. Anders kan dit leiden tot slechte beeldprestaties. Voor een betere beeldkwaliteit moet u ervoor zorgen dat de camera en het gefotografeerde onderwerp zich in dezelfde lichtomstandigheden bevinden.
- Het wordt aanbevolen om de camera tijdens de installatie zo ver mogelijk weg te houden van magnetrons, televisies, draadloze telefoons en babyfoons en andere elektronische apparaten om signaalstoring te voorkomen.
- Maak de lens regelmatig schoon met een zachte doek voor een betere beeldkwaliteit.
- Zorg ervoor dat de voedingsaansluiting niet wordt blootgesteld aan water of vocht en niet wordt geblokkeerd door vuil of andere voorwerpen.
- Installeer de camera niet op plaatsen waar regen of sneeuw direct op de lens kan vallen.
- De camera kan worden gebruikt in extreem koude omstandigheden tot  $-10^{\circ}\text{C}$  omdat er warmte wordt gegenereerd wanneer de camera wordt ingeschakeld. Je kunt de camera binnen een paar minuten opwarmen voordat je hem buiten installeert. (Alleen voor buitencamera's)

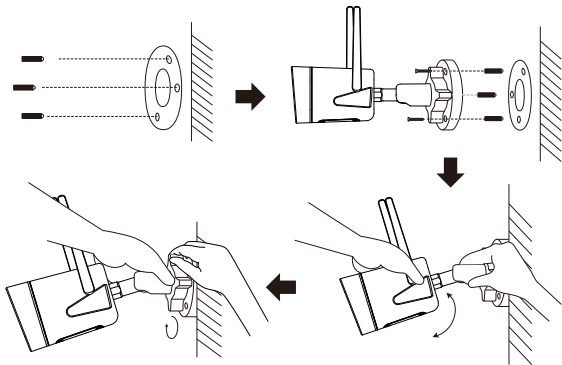
# De camera aan de muur bevestigen

Boor gaten volgens de installatiesjabloon.

Opmerking: Indien nodig kunnen de expansiebouten uit de installatiekit worden gebruikt.

Installeer de camerabeugel met de meegeleverde schroeven.

Opmerking: Voer de kabel door het kabelkanaal in de montagebeugel. Voor WLAN-camera's wordt aanbevolen om de antenne naar boven of horizontaal te monteren voor een betere WLAN-verbinding.

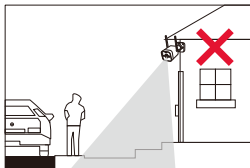
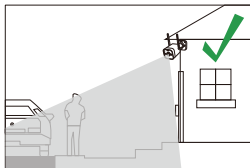


# Installatieafstand, -hoogte en -hoek

Afstand - Voor het beste precisiebereik van objecten in het bereik van 1,5 tot 15 meter.

Hoek - Kantel de camera ongeveer 30°-60° vanuit de horizontale positie.

Hoogte - Monteer de camera op een hoogte van 2,5-5 meter boven de grond.



Opmerking: De nauwkeurigheid van persoonsdetectie kan worden beïnvloed door verschillende factoren, zoals de afstand tussen de persoon en de camera, de hoogte van de persoon, de hoogte en hoek van de camera, enz. Nachtzichttechnologie kan ook van invloed zijn op de nauwkeurigheid en afstand van detectie.

# Veelgestelde vragen en oplossingen

## 1. De camera gaat niet aan

Als uw camera niet wordt ingeschakeld, probeer dan de volgende oplossingen:

- Steek de stekker van de camera in een ander stopcontact.
- Gebruik een andere 12V-voeding om de camera van stroom te voorzien.
- Als dit niet werkt, neem dan contact op met ZOSI support: <https://support.zositech.com>

## 2. WiFi-verbindingfout tijdens de eerste installatie

Als de camera geen verbinding kan maken met WiFi, probeer dan de volgende oplossingen:

- Controleer of je het juiste WiFi-wachtwoord hebt ingevoerd.
- Plaats de camera in de buurt van de router voor een sterk WiFi-sigitaal.
- Als dit niet werkt, neem dan contact op met ZOSI support: <https://support.zositech.com>

## 3. Wat te doen als de unit constant offline is?

- Controleer eerst of het apparaat een goede netwerkverbinding heeft.
- Tijdens de installatie raden we je aan om het apparaat niet te ver van de router of op plaatsen met een zwak WiFi-sigitaal te gebruiken, omdat dit de gebruikerservaring kan beïnvloeden.
- Controleer of de versie van het apparaat up-to-date is. Zo niet, werk deze dan bij.
- Als dit niet werkt, neem dan contact op met ZOSI support: <https://support.zositech.com>



#### **4. La telecamera supporta la rilevazione del movimento e la cattura di immagini?**

• Wanneer mensen of voertuigen worden gedetecteerd of het weergegeven beeld verandert, legt de camera automatisch beelden vast. Gebruikers kunnen ook handmatig beelden vastleggen met onze ZOSI Smart App.

## **Accreditatie-instructies**

### **FCC-verklaring van overeenstemming**

Dit apparaat voldoet aan Deel 15 van de FCC-regels.

De werking is onderworpen aan de volgende twee voorwaarden.

(1) Dit apparaat veroorzaakt geen schadelijke interferentie.

(2) Dit apparaat is onderhevig aan externe interferentie, inclusief interferentie die een ongewenste werking kan veroorzaken.

### **Vereenvoudigde EU-conformiteitsverklaring**

ZOSI verklaart dat het apparaat voldoet aan de essentiële vereisten en andere relevante bepalingen van Richtlijn 2014/53/EU.



### **Correcte verwijdering van dit product**

Deze markering geeft aan dat dit product in de hele EU niet met ander huishoudelijk afval mag worden weggegooid. Om mogelijke schade aan het milieu of de menselijke gezondheid door afvalverwijdering te voorkomen en om duurzaam hergebruik van materiële hulpbronnen te bevorderen, verzoeken wij u op verantwoorde wijze te recyclen. Om uw oude apparaat te retourneren, gaat u naar het retour- en ophaalsysteem of neemt u contact op met de winkel waar u het product heeft gekocht. Zij kunnen het product in ontvangst nemen voor milieuvriendelijke recycling.