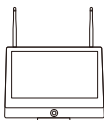


## 1 Product lijst



NVR



12V 2A stroomadapter



Muis



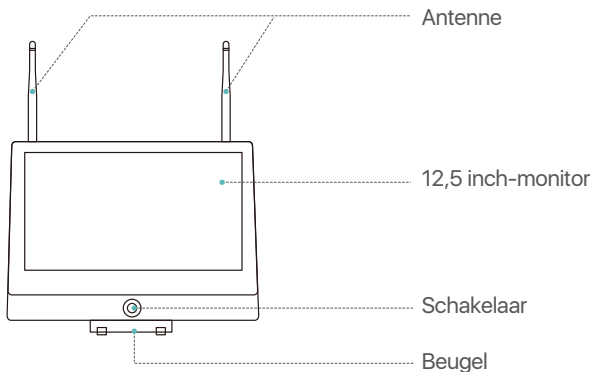
1 m netwerkkabel



Snelstartgids

Opmerking: producten en accessoires zijn verschillend vanwege verschillende productmodellen, het werkelijke product prevaleert.

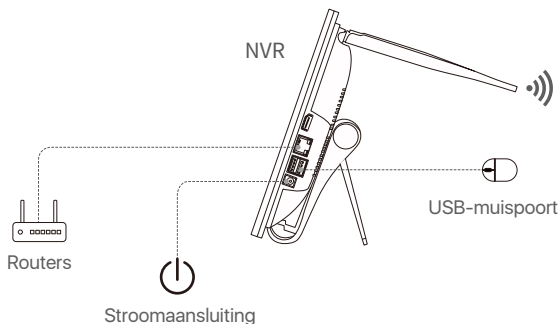
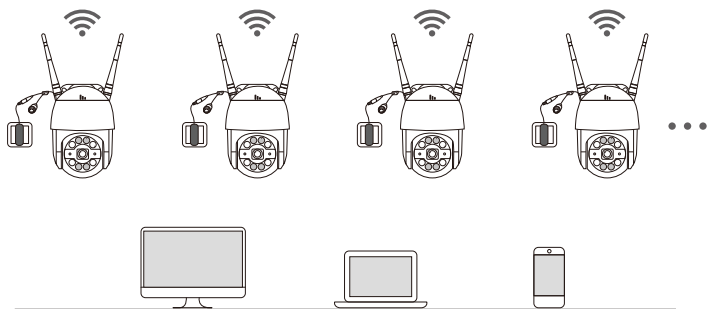
## 2 Productstructuur



Opmerking: het werkelijke uiterlijk van het product is anders vanwege verschillende productmodellen, het werkelijke product prevaleert.

### 3 Productverbinding

- (1) Verbind de NVR met de router via een LAN-kabel;
- (2) Sluit de monitor aan op de NVR via de HDMI-poort;
- (3) Sluit de muis aan op de USB-poort op het zijpaneel;
- (4) Sluit de NVR aan op de voedingsadapter van 12 V 2 A;
- (5) Sluit na het opstarten van het systeem de IP-camera aan op de voeding, en de camera zal automatisch koppelen met de NVR (deze ondersteunt max. 8 camera's);
- (6) De monitor toont het realtime beeld van de camera;



Opmerking: afbeeldingen zijn alleen ter referentie, raadpleeg het werkelijke product; Test het product met een voedingsadapter voordat u het installeert.

## 4 Toegang op afstand via smartphone of pc

### 4.1. Op je smartphone

Zoek in de App Store naar "ZOSI SMART" of scan de onderstaande QR-code, download en volg de instructies om de gebruikersregistratie te voltooien.



Zosi Smart



APP(IOS/Android)



QR-code/link van de instructievideo: Link

### 4.2. Auf Ihrem Computer

Downloaden: Ga naar <https://www.zositech.com/app/>

## 5 Systeeminstellingen

### 5.1. muis bediening:

Links klikken:

- Voor live video met gesplitst scherm en afspelen:  
Dubbelklik op een kanaal voor volledig scherm  
Dubbelklik nogmaals om terug te keren naar het gesplitste scherm.
- In het navigatiemenu:  
Klik om een menu-optie te openen.

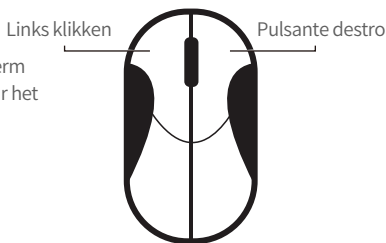
Pulsante destro:

- klik met de rechtermuisknop.

Voor live video: enkele klik om het hoofdmenu te openen.

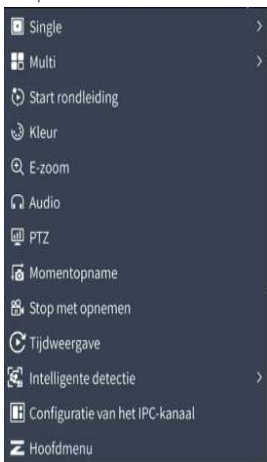
- In het navigatiemenu:

Enkele klik om het menu te verlaten of terug te keren naar het vorige menu.



## 5.2. Inleiding van de Menüleiste:

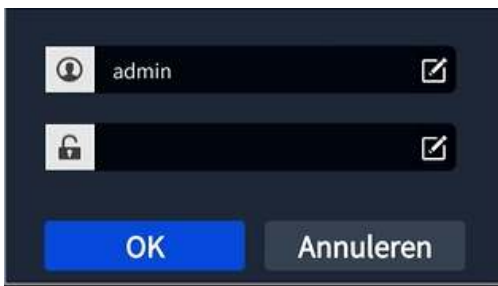
Klik met de rechtermuisknop ergens op het livebeeldscherm om de menubalk te openen.



- Single - Selecteer individuele kanalen voor live-weergave
- Multi - Selecteer meerdere kanalen voor liveweergave
- Start Scan - Dwell starten/stoppen
- Kleur - Kleur- en afbeeldingsinstellingen aanpassen
- E-Zoom - Vergroot het voorbeeldoppervlak
- Audio - pas het volume van de camera aan
- PTZ: PTZ-camerarotatiecontrole
- Momentopname - Snapshot en sla de liveweergavebeelden op
- Opname stoppen - opname starten/stoppen
- Afspelen - Zoek video afspelen en snel afspelen
- Slim Alarm- Stel mensendetectie en sirenelichtalarm in
- Configuratie van het IPC-kanaal - beheer van de configuratie van het IPC-kanaal
- Hoofdmenu - toegang tot het hoofdmenu

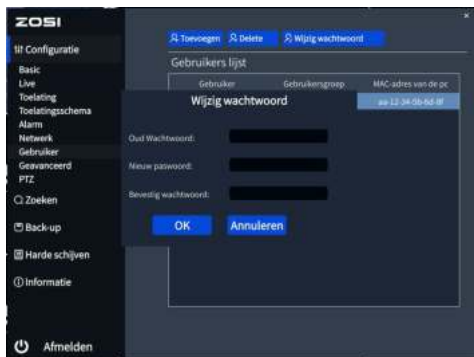
## 5.3. Systeemwachtwoord:

De standaard gebruikersnaam van het apparaat is admin en het standaard wachtwoord is leeg. U kunt direct na het opstarten bij de eerste login inloggen op het systeem.



Wachtwoord wijzigen: rechtermuisklik - hoofdmenu - administratie - gebruikersadministratie - wachtwoord wijzigen

Opmerking: het nieuwe wachtwoord mag niet minder dan 6 tekens lang zijn, bewaar het goed.

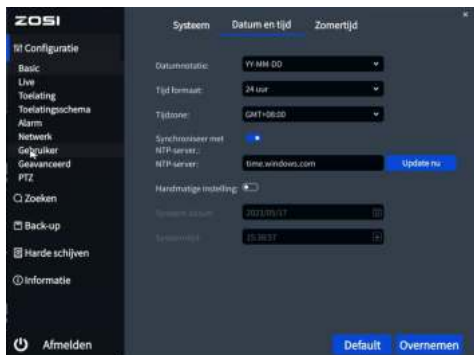


## 6 Instellen van de systeemtijd

Rechtermuisklik - hoofdmenu - administratie - basis - datum en tijd.

Selecteer de juiste tijdzone op basis van de locatie en klik op Toepassen nadat de instelling is voltooid.

Opmerking: de standaardtijdzone is GMT, selecteer de juiste tijdzone volgens uw regio.

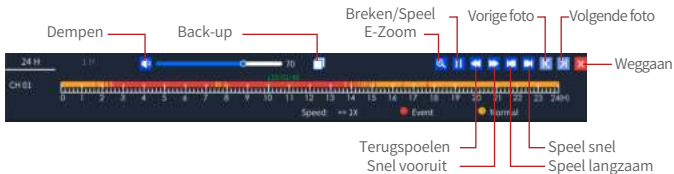


## 7 Afspelen

Video afspelen: zoek de gewenste video op tijd of gebeurtenis en klik vervolgens op de knop "Afspelen";

Snel afspelen: de eerste 30 minuten aan opgenomen video kunnen snel worden afgespeeld;





**Back-up:** Ga naar de back-uppagina.

**Snel vooruit:** Je kunt video's op verschillende snelheden afspelen, van 1/16x tot 16x.

**Terugspoelen:** Je kunt video's op verschillende snelheden terugspoelen, van 1/16x tot 16x.

**Speel langzaam:** De video van de laatste 30 minuten afspelen.

**Speel snel:** De video van de volgende 30 minuten afspelen.

## 8 Video back-up

- Steek een U disk in de USB poort van de recorder.
- Klik met de rechtermuisknop > Hoofdmenu > Back-up > Kanaal en periode > Zoeken, selecteer de video's waarvan u een back-up wilt maken en klik vervolgens op "Back-up".

The screenshot shows the ZOSI web interface for video backup configuration. The left sidebar contains navigation options: Configuratie, Zoeken, Back-up, Harde schijven, and Informatie. The main area shows the 'Back-up' configuration page with the following details:

- Kanaal: 1, 2, 3, 4, 5, 6, 7, 8, Allemaal
- Tijd: 2023/05/17 00:00:00 to 15:39:07

Kanaal	Starttijd	Sluitingstijd	
<input type="checkbox"/>	1	2023/05/17 00:00:09	2023/05/17 00:01:01
<input type="checkbox"/>	1	2023/05/17 00:01:03	2023/05/17 00:02:34
<input type="checkbox"/>	1	2023/05/17 00:02:36	2023/05/17 00:04:07
<input type="checkbox"/>	1	2023/05/17 00:04:09	2023/05/17 00:09:06
<input type="checkbox"/>	1	2023/05/17 00:09:08	2023/05/17 00:10:31
<input type="checkbox"/>	1	2023/05/17 00:10:33	2023/05/17 00:11:36
<input type="checkbox"/>	1	2023/05/17 00:11:38	2023/05/17 00:15:22
<input type="checkbox"/>	1	2023/05/17 00:15:24	2023/05/17 00:20:01
<input type="checkbox"/>	1	2023/05/17 00:20:03	2023/05/17 00:24:46
<input type="checkbox"/>	1	2023/05/17 00:24:48	2023/05/17 00:26:41
<input type="checkbox"/>	Allemaal	1 2 3 4 5 6 7 8 > 1/32	

Buttons at the bottom: Afmelden, Back-up

Voor meer systeeminstellingen, zie: Link (systeembedieningsvideo)



Opmerking: vanwege de verschillende apparaatmodellen zijn er verschillen tussen interfaces op de video en de apparaten. Maar de werking van het systeem is vergelijkbaar. U hoeft alleen uw apparaten in te stellen volgens de bewerking in de video.

## 9 Verwendungsspezifikation des Produkts

- Dit product is alleen compatibel met bepaalde ZOSI-camera's.
- Lees deze handleiding aandachtig door en bewaar deze voor toekomstig gebruik.
- Volg de instructies voor veilig gebruik van alle producten.
- Gebruik het product binnen het opgegeven temperatuur-, vochtigheids- en spanningsbereik.
- Haal het product niet uit elkaar.
- Het product kan alleen een gereguleerde voeding gebruiken (optioneel). Het gebruik van een inferieure voedingsadapter kan het product beschadigen en de garantie ongeldig maken.
- Periodieke reiniging kan nodig zijn. Gebruik alleen een vochtige doek en gebruik geen agressieve chemische reinigingsmiddelen.
- Gebruik het product niet in een gesloten, vochtige omgeving. Het wordt aanbevolen om het product op een goed geventileerde plaats te installeren.
- Open de behuizing niet terwijl het apparaat is ingeschakeld.



## 10 Veelgestelde vragen

### **Q: De monitor heeft geen video-uitgang?**

- Zorg ervoor dat de monitor een minimale resolutie van 720p heeft.
- Zorg ervoor dat de videorecorder is ingeschakeld.
- Controleer de HDMI/VGA-kabelverbinding of probeer het systeem opnieuw aan te sluiten met een andere kabel/monitor.

### **Q: Kan ik het apparaat niet op afstand benaderen met een smartphone of computer?**

- Zorg ervoor dat de videorecorder is aangesloten op het netwerk. U kunt de LAN-verbinding controleren onder Hoofdmenu-Netwerk-Netwerktst.
- U kunt testen en controleren of u toegang hebt tot internet door met uw smartphone of computer verbinding te maken met hetzelfde netwerk als de videorecorder.
- Start uw videorecorder of router opnieuw op.

### **Q: Ondersteunt het systeem bewegingsdetectie en beeldopname?**

- Het legt automatisch beelden vast wanneer mensen of auto's worden gedetecteerd of wanneer het gedetecteerde beeld verandert. Gebruikers kunnen ook handmatig beelden vastleggen met behulp van onze ZOSI Smart APP.

## 11 Instructies voor accreditatie

### **FCC-conformiteitsverklaring**

Dit apparaat voldoet aan Deel 15 van de FCC-regels. De werking is onderworpen aan de volgende.

Twee voorwaarden :

- (1) Dit apparaat mag geen schadelijke interferentie veroorzaken,
- (2) Dit apparaat moet alle ontvangen interferentie accepteren, inclusief interferentie die een ongewenste werking kan veroorzaken.

### **CE vereenvoudigde EU-conformiteitsverklaring**

ZOSI verklaart dat de WiFi camera voldoet aan de essentiële eisen en overige relevante bepalingen van Richtlijn 2014/53/EU.



### **Correcte verwijdering van dit product**

Deze markering geeft aan dat dit product in de hele EU niet met ander huishoudelijk afval mag worden weggegooid. Om schade aan het milieu of de menselijke gezondheid door ongecontroleerde afvalverwijdering te voorkomen en om duurzaam hergebruik van materiële hulpbronnen te bevorderen, verzoeken wij u op verantwoorde wijze te recyclen. Om uw oude apparaat te retourneren, gebruikt u het retour- en ophaalsysteem of neemt u contact op met de winkel waar u het product heeft gekocht. U kunt dit product naar een milieuvriendelijk recyclingcentrum brengen.