

Descrizione

Grazie per aver scelto ZOSI. Questa telecamera può funzionare in qualsiasi condizione di luce (purché non sia irradiata direttamente dal sole). La telecamera è molto sensibile alla luce e quindi anche nelle peggiori condizioni di luce ti darà immagini nitide. In condizioni di scarsa luminosità, viene emessa un'immagine in bianco e nero. In un ambiente buio, i LED IR sulla telecamera si accendono automaticamente. Potresti notare un debole bagliore rosso proveniente da dalla parte anteriore della telecamera, che è un fenomeno normale. Di giorno o in un ambiente ben illuminato, il filtro IR-CUT della telecamera può filtrare le lunghezze d'onda della luce che sono inutili per le telecamere per fornire un'immagine a colori nitida.

Importante

Tutte le giurisdizioni hanno leggi e regolamenti specifici relativi all'uso delle telecamere. Prima di utilizzare qualsiasi telecamera per qualsiasi scopo, è responsabilità dell'acquirente conoscere tutte le leggi e i regolamenti applicabili che vietano o limitano l'uso delle fotocamere. L'acquirente deve rispettare le leggi e i regolamenti applicabili.

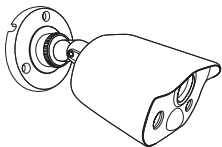
Avvertimento

Le modifiche non approvate dalla parte responsabile della conformità possono annullare l'autorità dell'utente a utilizzare l'apparecchiatura.

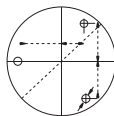
Attenzione

- 1) Assicurarsi che il prodotto sia installato correttamente e saldamente collegato.
- 2) Non utilizzare se fili e terminali sono esposti.

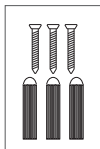
Lista imballaggio



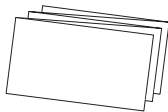
1x Telecamera



1x Adesivo di installazione



1x Sacchetto di viti



1x Guida rapida all'utilizzo

Sito di installazione

Per un effetto ideale, il luogo in cui si installa la telecamera è essenziale. Dovresti considerare la distanza tra la telecamera e il soggetto per assicurarti di avere una buona visione delle aree a fuoco. È inoltre necessario pensare a una posizione di montaggio appropriata (ad esempio, sotto la grondaia) in cui non sarà facilmente distrutta dai vandali o non sarà influenzata da costanti riflessi di luce provenienti da veicoli in movimento (che può portare a falsi allarmi di rilevamento del movimento). Ci sono numerosi fattori da considerare quando si sceglie una posizione per montare la telecamera.

La telecamera può essere montata a parete con viti. La superficie deve essere abbastanza forte da supportare la telecamera. Materiali come legno duro e muratura sono buone opzioni. È inoltre possibile montare la telecamera su una superficie metallica, ma è necessario fornire il proprio hardware di montaggio.

Prima dell'installazione

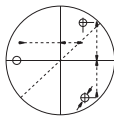
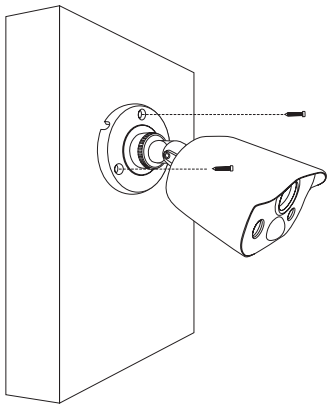
1. Quando si posa la prolunga della telecamera, cercare di evitare di avvolgerla attorno ad oggetti con angoli acuti.
2. Non posizionare il cavo vicino a cavi elettrici sotto tensione. L'elettricità AC genererà un "rumore" radio, che può interferire con il segnale della telecamera.
3. Tutti i cavi e i connettori devono essere adeguatamente isolati. Nel frattempo, devono anche essere protetti dall'umidità e dalla luce solare perché non sono impermeabili.

Installa la telecamera

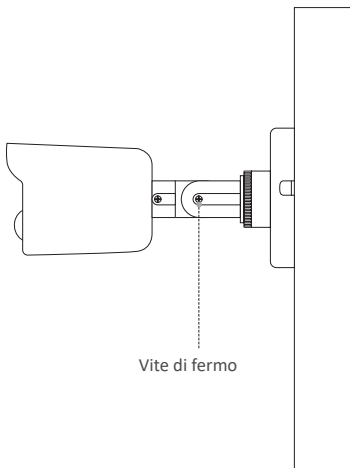
1. Installare la telecamera nella posizione di installazione desiderata e fissare la posizione del foro con l'adesivo di installazione.
2. Praticare i fori, quindi passare il cavo attraverso la superficie di installazione o la scanalatura del cavo.

Nota: se si installa la telecamera su una parete, inserire i tasselli di gomma in dotazione.

3. Utilizzare le viti fornite per installare la telecamera sulla parete, accertandosi che tutte le viti siano ben serrate.
4. Regolare la posizione e l'angolazione della telecamera.



Adesivo di installazione

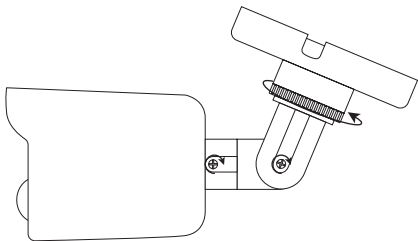


Vite di fermo

Ruotare l'anello di regolazione per stringere / allentare la connessione della staffa.
Regola la posizione orizzontale della telecamera.

Utilizzare un cacciavite Phillips (non in dotazione) per allentare la vite inferiore e
regolare la posizione verticale della telecamera.

Utilizzare un cacciavite Phillips (non in dotazione) per allentare la vite superiore e ruotare l'alloggiamento della telecamera.



Funzione PIR

La telecamera supporta la registrazione audio su DVR o APP. Allo stesso tempo, la telecamera può emettere un tono di avviso quando qualcuno passa la telecamera. Se non è necessario il tono di avviso, è possibile attivare e disattivare l'altoparlante della telecamera tramite il DVR.

Di seguito spieghiamo come controllare l'altoparlante nel menu DVR, usando come esempio il ZOSI DVR. Tuttavia, i DVR di terze parti potrebbero non essere in grado di controllare questa telecamera. Se il tuo DVR non funziona con questa telecamera, contatta il nostro servizio clienti.

Come accedere al menu della telecamera?

1. Fare clic con il pulsante destro del mouse per aprire il menu di sistema. Fai clic su "PTZ" e seleziona "Pelco-C". Mostra il menu come nell'immagine 2.

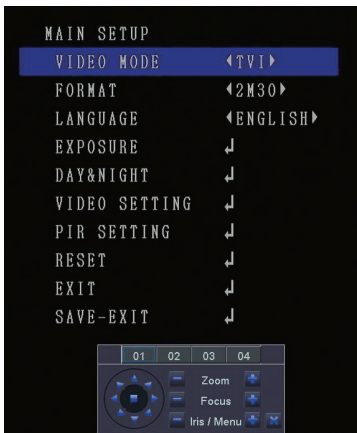


nell'immagine 1



nell'immagine 2

2. Fai clic su "+" accanto al menu **Iris / Menu** per aprire il menu della telecamera. Come nell'immagine 3.

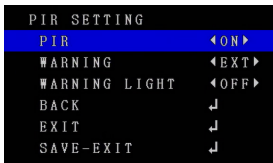


nell'immagine 3

3. Fai clic su  e seleziona "PIR SETTING".

4. Fai clic su "+" accanto al menu **Iris / Menu** per aprire il menu PIR della telecamera.

Funzione PIR



PIR: ON / OFF

ON: Attiva PIR

OFF: Disattiva PIR

ATTENZIONE: (EXT) / (ON) / (OFF)

EXT: Quando PIR è attivato, la telecamera emette solo un suono di avviso in modalità visione notturna (bianco e nero) e non emette un suono di avviso in modalità giorno (colore).

ON: Quando PIR è attivato, la telecamera emette un suono di avviso sia in modalità visione notturna (bianco e nero) sia in modalità giorno (colore).

OFF: quando PIR è attivato, la telecamera non emette un suono di avviso in modalità visione notturna (bianco e nero) come in modalità giorno (colore).

LUCE DI AVVISO: ON / OFF

ON: Le luci bianche della telecamera si accendono sia in modalità giorno (colore) che visione notturna (bianco e nero).

OFF: le luci bianche della telecamera si accendono solo quando il PIR della telecamera è attivato in modalità visione notturna (bianco e nero).

BACK: Ritornare

EXIT: Partire

SAVE-EXIT: Salva ed esci dal menu della telecamera.

IMPORTANTE: Dopo aver configurato la telecamera, assicurarsi di selezionare "SAVE-EXIT".

Risoluzione dei problemi

Domanda: Perché "Lost Video" appare sullo schermo dove l'immagine dovrebbe essere visualizzata?

Risposta: 1. Verificare che il cavo di prolunga (alimentazione e video) sia correttamente collegato alla telecamera.

2.Verificare che l'uscita video della telecamera sia correttamente collegata all'ingresso video del DVR.

3.Verificare che il connettore di alimentazione della telecamera sia saldamente collegato all'adattatore di alimentazione.

Domanda: Perché mostra solo un punto luminoso sullo schermo e nessuna immagine della telecamera di notte?

Risposta: Potrebbe essere dovuto a un riflesso in modalità visione notturna quando la telecamera è puntata verso una finestra. Di notte, una superficie piana (vetro, acqua, ragnatela, ceramica, ecc.) Riflette la luce dei LED a infrarossi e interferisce completamente con la telecamera. Se stai monitorando all'esterno, installa la telecamera all'esterno. La telecamera è resistente alle intemperie.

Domanda: La prolunga BNC non funziona con la mia TV?

Risposta: Molti televisori o monitor non hanno connettori BNC, ma hanno connettori RCA. È possibile utilizzare un connettore da BNC a RCA per collegare l'apparecchiatura alla TV.

ZOSI garantisce che il prodotto acquistato è privo di errori materiali e di assemblaggio per un periodo di 12 mesi dalla data di acquisto. La garanzia è fornita solo al primo acquirente (acquirente) e non può essere trasferita.

Le vendite a terzi non sono coperte da questa garanzia. I reclami in garanzia sono accettati solo se viene fornita una prova di acquisto valida. L'acquirente ha il diritto di riparare o sostituire la presente garanzia. Tutti i difetti segnalati vengono riparati e l'acquirente non deve pagare i costi di riparazione o sostituzione delle parti. L'acquirente pagherà i costi sostenuti per l'invio del prodotto al centro di riparazione ZOSI.

La garanzia esclude difetti estetici o difetti causati da forza maggiore, manipolazione non corretta del prodotto, uso errato del prodotto, uso commerciale o modifiche di qualsiasi tipo, tentativi di riparazione che non sono stati effettuati da ZOSI. ZOSI si riserva il diritto di verificare tutti i componenti utilizzati che possono essere inclusi nel caso di garanzia.

Per legge, alcuni paesi non consentono limitazioni a determinate esclusioni di questa garanzia. Nella misura in cui ciò è possibile attraverso leggi, regolamenti e diritti legali locali, questi hanno la precedenza.

Tutti i diritti riservati

Nessuna parte di questa pubblicazione può essere riprodotta in alcun modo senza il permesso scritto di ZOSI. Le informazioni contenute in questa pubblicazione sono ritenute accurate sotto tutti gli aspetti.

ZOSI non può accettare la responsabilità per le conseguenze dell'uso. Le informazioni contenute nel presente documento sono soggette a modifiche senza preavviso. Revisioni o nuove edizioni di questa pubblicazione possono essere emesse per accogliere tali cambiamenti.