

Invoering

Dank u voor de aankoop van deze ZOSI-bewakingscamera. Deze camera kan in bijna alle lichtsituaties worden gebruikt, van fel daglicht (vermijd een directe richting naar de zon) tot duisternis.

De camera is gevoelig voor licht en kan dankzij kleine belichting heldere kleurenbeelden leveren. In het donker schakelt de camera over naar de nachtmodus en produceert zwart-witfoto's.

Bij onvoldoende verlichting gaan de ingebouwde IR-leds automatisch aan om de gebieden voor je te verlichten. Deze LED's zijn bij nadere inspectie enigszins roodachtig zichtbaar.

De geïntegreerde IR-sneede verandert automatisch afhankelijk van de lichtomstandigheden. Overdag of wanneer er voldoende verlichting is, schakelt het over op IR-blokkerende filters (u hoort een "tikken") en maakt het de live weergave van kleurengetrouwe beelden mogelijk.

Belangrijk

Gebruik de camera legaal. Elk rechtsgebied heeft speciale wetten en voorschriften voor het gebruik van bewakingsproducten. De koper dient navraag te doen naar de geldigheid.

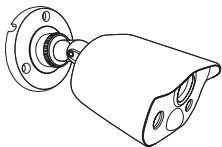
Waarschuwing

Wijzigingen die niet zijn goedgekeurd door de partij die verantwoordelijk is voor de naleving, kunnen de bevoegdheid van de gebruiker om het apparaat te bedienen ongeldig maken.

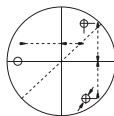
Veiligheidsinstructies

1. Zorg ervoor dat het apparaat correct en stabiel is geïnstalleerd.
2. Gebruik het apparaat niet als de kabels en aansluitingen zichtbaar zijn.

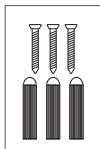
Paklijst



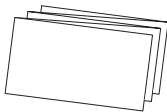
Camera x1



Installatie sticker x1



Schroeven x1



Snelstartgids x1

Kies een geschikte montageplaats

Om een optimaal videobeeld van de camera te krijgen, is de installatielocatie belangrijk. U moet rekening houden met de afstand tussen de camera en uw onderwerp om een goed zicht te krijgen op de scherpgestelde gebieden. Bedenk ook dat geschikte installatielocaties (bijv. Onder de dakrand) een goede keuze zijn als vandalen of constante lichtreflecties van bewegende voertuigen (die een verkeerd geactiveerde bewegingsdetectie kunnen veroorzaken) niet worden veroorzaakt. Er zijn veel factoren waarmee rekening moet worden gehouden.

De camera kan met schroeven op een vlak, verticaal oppervlak worden geïnstalleerd. Het oppervlak moet voldoende stevig zijn om de camera vast te houden. Materialen zoals hardhout, beton zijn goede keuzes. Installatie op metaal is ook mogelijk, maar u dient zelf de installatiehardware aan te leveren.

Hoe de camera te installeren

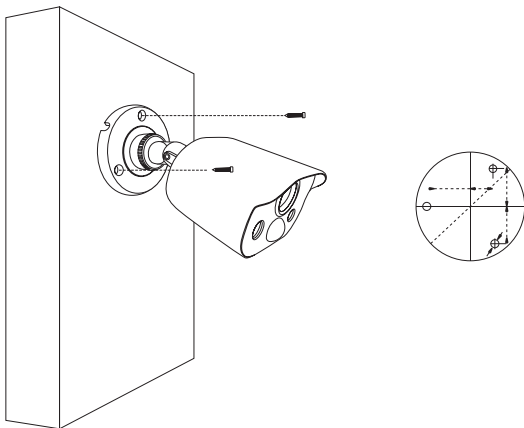
Wikkel het verlengsnoer van de camera niet om scherpe voorwerpen.

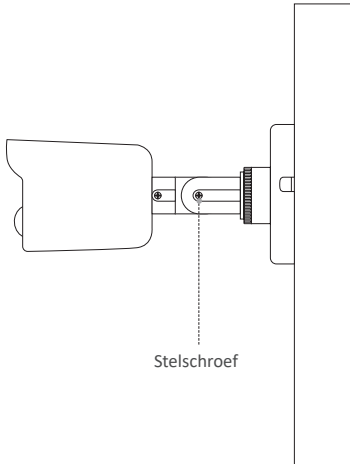
Plaats het verlengsnoer niet in de buurt van onder spanning staande kabels. Omdat de wisselstroom radiogeluiden genereert die het camerasignaal kunnen verstoren.

Alle kabels en stekkers moeten goed zijn geïsoleerd en beschermd tegen vocht en zonlicht, omdat ze niet bestand zijn tegen nat en warm weer.

Hoe de camera te installeren

1. Installeer de camera op de gewenste installatielocatie en markeer de gatpositie met de gatsticker.
2. Boor gaten en voer de kabel door het montageoppervlak of de kabelsleuf.
Opmerking: gebruik de bijgeleverde pluggen als u de camera in de muur monteert.
3. Bevestig de camera aan de muur met de meegeleverde schroeven en zorg ervoor dat alle schroeven zijn vastgedraaid.
4. Pas de positie en hoek van de camera aan.



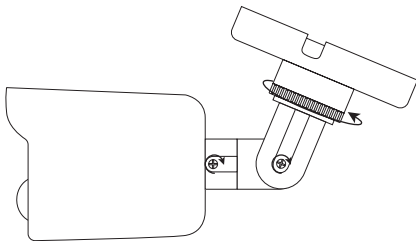


Stelschroef

Draai de afstelring om de beugel vast / los te draaien. Pas de horizontale positie van de camera aan.

Gebruik een kruiskopschroevendraaier (niet meegeleverd) om de onderste schroef los te draaien om de verticale positie van de camera aan te passen.

Gebruik een kruiskopschroevendraaier (niet meegeleverd) om de bovenste schroef los te draaien om de camerabehuizing te draaien.



PIR-instellingen

De camera ondersteunt audio-opname op DVR of APP. Tegelijkertijd kan de camera een waarschuwingstoon laten horen wanneer iemand de camera passeert. Als je de waarschuwingstoon niet nodig hebt, kun je de luidspreker van de camera aan- en uitzetten via de DVR.

Hieronder leggen we uit hoe u de luidspreker in het DVR-menu kunt bedienen, met de ZOSI DVR als voorbeeld. Het is echter mogelijk dat de DVR's van andere fabrikanten deze camera niet kunnen bedienen. Als uw DVR niet werkt met deze camera, neem dan contact op met onze klantenservice.

Toegang tot het cameramenu

1. Klik met de rechtermuisknop om het systeemmenu te openen. Klik op "PTZ" en selecteer "Pelco-C". Het toont het menu zoals foto 2.



foto 1



foto 2

2. Klik op "+" naast het menu **Iris / Menu** om het cameramenu te openen. Als foto 3.

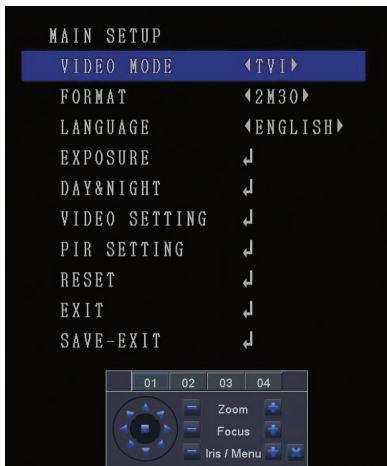
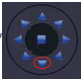
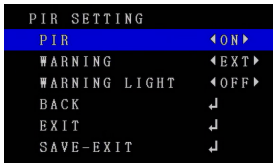


foto 3

3. Klik op  en selecteer "PIR-instelling".



PIR Funktionen



PIR: ON/OFF

On: Activeer PIR

Off: Deactiveer PIR.

WAARSCHUWINGSTONE: EXT/ ON /OFF

EXT: Wanneer PIR wordt geactiveerd, geeft de camera alleen het waarschuwingsgeluid af in de nachtzichtmodus (zwart-wit) en in de dagmodus (kleur).

ON: Wanneer PIR wordt geactiveerd, geeft de camera een waarschuwingston in zowel nachtzichtmodus (zwart-wit) als dagmodus (kleur).

OFF: Wanneer PIR wordt geactiveerd, geeft de camera geen waarschuwingsgeluid af in de nachtzichtmodus (zwart-wit) of dagmodus (kleur).

WAARSCHUWINGSLICHT: ON/OFF

ON: De witte lichten van de camera gaan aan, ongeacht de modus voor dag (kleur) of nachtzicht (zwart-wit).

OFF: De witte lichten van de camera gaan alleen aan wanneer de camera-PIR wordt geactiveerd in de nachtzichtmodus (zwart-wit).

BACK: Terug

EXIT: Weggaan

SAVE-EXIT: Instellingen opslaan en afsluiten.

BELANGRIJK: Selecteer "SAVE-EXIT" wanneer u de camera heeft ingesteld.

Probleemoplossen

V: Verschijnt "Video Loss" op het scherm waar het beeld moet worden weergegeven?

- A: 1. Controleer of de voedingsvideo-verlengkabel correct is aangesloten op de camera.
2. Controleer of de video-uitgang van de camera correct is aangesloten op de video-ingang van de DVR.
3. Controleer of de stroomconnector van de camera stevig is aangesloten op de stroomadapter.

V: Het toont alleen een heldere plek op het scherm en 's nachts geen beeld van de camera.

A: Het kan worden veroorzaakt door reflectie in de nachtzichtmodus wanneer de camera op een raam is gericht. 'S Nachts reflecteert een vlak oppervlak (glas, water, spinnenweb, keramiek, enz.) Het licht van de infrarood-leds en verstoort het de camera volledig. Als u buiten toezicht houdt, installeer de camera dan buiten. Daarom maken we de camera weerbestendig.

V: Ik kan het verlengsnoer niet op mijn tv aansluiten?

A: Het verlengsnoer is met BNC-connector, maar de meeste tv's of monitoren hebben RCA-connectoren. Gebruik daarom een BNC naar RCA adapter.

ZOSI Group garandeert dat het gekochte product gedurende een periode van 12 maanden vanaf de aankoopdatum vrij is van materiaal- en montagefouten. De garantie wordt alleen verleend aan de eerste koper (koper) en kan niet worden overgedragen.

Verkoop aan derden valt niet onder deze garantie. Garantieclaims worden alleen geaccepteerd als er een geldig aankoopbewijs wordt overlegd. De koper heeft recht op reparatie of vervanging onder deze garantie. Elk gemeld defect wordt hersteld en de koper hoeft geen reparatie- of vervangingsonderdeelkosten te betalen. De kosten voor het verzenden van het product naar het ZOSI-reparatiecentrum komen voor rekening van de koper.

De garantie sluit cosmetische defecten of defecten veroorzaakt door overmacht, onjuiste behandeling van het product, verkeerd gebruik van het product, commercieel gebruik of wijzigingen van welke aard dan ook, poging tot reparatie uit die niet door ZOSI is uitgevoerd. ZOSI behoudt zich het recht voor om alle gebruikte componenten te controleren die in de garantiegeval kunnen worden opgenomen.

Volgens de wet staan sommige landen beperkingen op bepaalde uitsluitingen in deze garantie niet toe. Voor zover dit mogelijk is via lokale wetten, voorschriften en wettelijke rechten, hebben deze voorrang.

Alle rechten voorbehouden

Niets uit deze publicatie mag op enige manier worden gereproduceerd zonder schriftelijke toestemming van ZOSI. De informatie in deze publicatie wordt geacht in alle opzichten juist te zijn.

ZOSI kan geen verantwoordelijkheid aanvaarden voor de gevolgen van het gebruik ervan. De informatie in dit document kan zonder voorafgaande kennisgeving worden gewijzigd. Revisies of nieuwe edities van deze publicatie kunnen worden uitgegeven om dergelijke veranderingen mogelijk te maken.