

Descripción

Gracias por elegir ZOSI. Esta cámara puede trabajar en cualquiera condición de luz (siempre que no sea irradiado directamente por el sol). La cámara es muy sensible a la luz y, por lo tanto, aunque esté en la peor condición de luz le dará imágenes nítidas. Cuando tiene poca luz, sale una imagen en blanco y negro. En un entorno oscuro, los LEDs IR de la cámara se encienden automáticamente. Es posible que observe un tenue resplandor rojo proveniente de la parte frontal de la cámara, que es un fenómeno normal. En el día o en un entorno bien iluminado, el filtro IR-CUT de la cámara puede filtrar las longitudes de onda de la luz que son inútiles para las cámaras a fin de proporcionar una imagen clara en color.

Importante

Todas las jurisdicciones tienen leyes y regulaciones específicas relacionadas con el uso de cámaras. Antes de utilizar cualquier cámara para cualquier propósito, es responsabilidad del comprador conocer todas las leyes y normativas aplicables que prohíben o limitan el uso de cámaras. El comprador debe cumplir con las leyes y regulaciones aplicables.

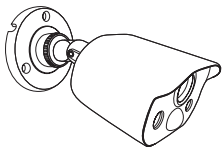
Advertencia

Las modificaciones no aprobadas por la parte responsable del cumplimiento pueden anular la autoridad del usuario para operar el equipo.

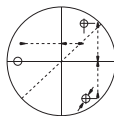
Atención

- 1) Asegúrese de que el producto esté instalado correctamente y sujeto de manera estable.
- 2) No lo opere si los cables y terminales están expuestos.

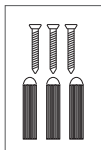
Lista de empaque



1x Cámara



1x Pegatina de instalación



1x Bolsa de tornillos



1x Guía de operación rápida

Sitio de instalación

Para obtener un efecto ideal, el lugar donde instala la cámara es fundamental. Debe considerar la distancia entre la cámara y su sujeto para asegurarse de obtener una buena vista de las áreas en foco. También necesita pensar en un lugar de montaje apropiado (por ejemplo, debajo del alero) donde no será destruido fácilmente por vándalos o no se verá afectado por reflejos de luz constantes de vehículos en movimiento (que pueden provocar unas alarmas de detección de movimiento falsas). Hay numerosos factores que debe considerar al elegir una ubicación para montar la cámara.

La cámara se puede montar en la pared con tornillos. La superficie debe tener la resistencia suficiente para sostener la cámara. Materiales como madera dura, mampostería son buenas opciones. Puede montar la cámara también sobre una superficie metálica, pero debe proporcionar su propio hardware de montaje.

Antes de instalación

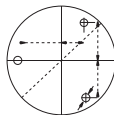
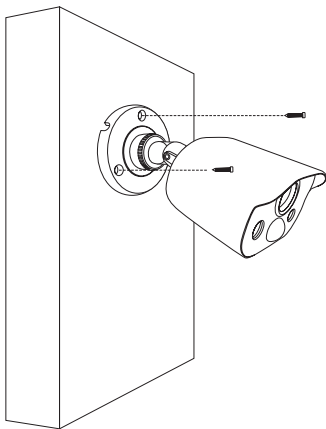
1. Al colocar el cable de extensión de la cámara, intente evitar enrollarlo en objetos con ángulos agudos.
2. No acerque el cable al cableado eléctrico vivo. La electricidad AC generará "ruido" de radio, lo que puede interferir con la señal de la cámara.
3. Todo el cableado y los conectores deben estar aislados de manera adecuada. Mientras tanto, también deben estar protegidos de la humedad y la luz solar porque no son impermeables.

Instalar la cámara

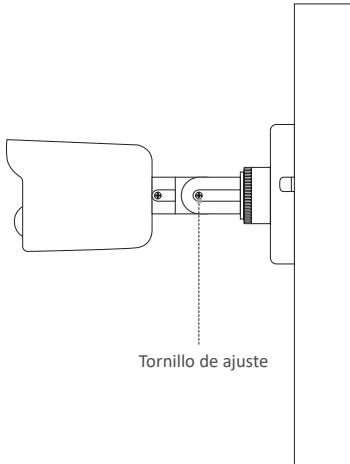
1. Instale la cámara en la posición de instalación deseada y fije la posición del orificio con la pegatina de instalación.
2. Taladre agujeros y luego pase el cable a través de la superficie de instalación o la ranura del cable.

Nota: Si instala la cámara en una pared, inserte los tacos de goma provistas.

3. Use los tornillos provistos para instalar la cámara en la pared, asegurándose de que todos los tornillos estén apretados.
4. Ajuste la posición y el ángulo de la cámara.



Pegatina de
instalación

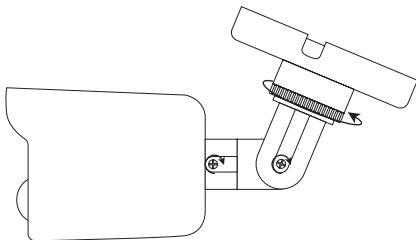


Tornillo de ajuste

Gire el anillo de ajuste para apretar / aflojar la conexión del soporte. Ajuste la posición horizontal de la cámara.

Use un destornillador Phillips (no suministrado) para aflojar el tornillo inferior y ajustar la posición vertical de la cámara.

Use un destornillador Phillips (no suministrado) para aflojar el tornillo superior y girar la carcasa de la cámara.



Función PIR

La cámara admite grabación de audio en DVR o APP. Al mismo tiempo, la cámara puede emitir un tono de advertencia cuando alguien pasa la cámara. Si no necesita el tono de advertencia, puede encender y apagar el altavoz de la cámara a través del DVR.

A continuación explicamos cómo controlar el altavoz en el menú del DVR, utilizando el ZOSI DVR como ejemplo. Sin embargo, es posible que los DVR de otros fabricantes no puedan controlar esta cámara. Si su DVR no puede funcionar con esta cámara, comuníquese con nuestro servicio al cliente.

¿Cómo acceder al menú de la cámara?

1. Haga clic derecho para abrir el menú del sistema. Haga clic en "PTZ" y seleccione "Pelco-C". Muestra el menú como en la imagen 2.



imagen 1



imagen 2

2. Haga clic en "+" al lado del menú **Iris / Menu** para abrir el menú de la cámara. Como en la imagen 3.

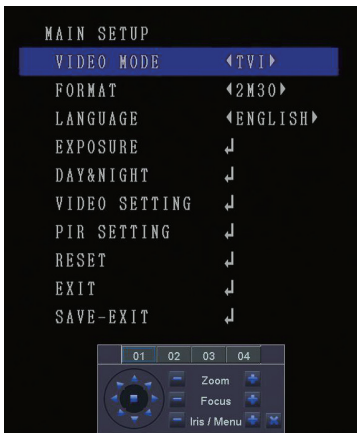


imagen 3

3. Haga clic en  y seleccione "PIR SETTING".

4. Haga clic en "+" al lado del menú **Iris / Menu** para abrir el menú PIR de la cámara.

Función PIR

PIR SETTING	
PIR	◀ON▶
WARNING	◀EXT▶
WARNING LIGHT	◀OFF▶
BACK	↓
EXIT	↓
SAVE-EXIT	↓

PIR: ON / OFF

ON: Activar PIR

OFF: Desactivar PIR

ADVERTENCIA: (EXT) / (ON) / (OFF)

EXT: Cuando se activa PIR, la cámara solo emite un sonido de advertencia en el modo de visión nocturna (blanco y negro), y no emite un sonido de advertencia en el modo diurno (color).

ON: Cuando se activa PIR, la cámara emite un sonido de advertencia tanto en el modo de visión nocturna (blanco y negro) como en el modo diurno (color).

OFF: Cuando se activa PIR, la cámara no emite un sonido de advertencia en el modo de visión nocturna (blanco y negro) como en el modo diurno (color).

LUZ DE ALERTA: ON / OFF

ON: Las luces blancas de la cámara se encienden tanto en el modo diurno (color) como en el modo de visión nocturna (blanco y negro).

OFF: Las luces blancas de la cámara se encienden solo cuando el PIR de la cámara se activa en modo de visión nocturna (blanco y negro).

BACK: Regresar

EXIT: Salir

SAVE-EXIT: Guardar y salir del menú de la cámara.

IMPORTANTE: Cuando haya configurado la cámara, asegúrese de seleccionar "SAVE-EXIT".

Solución de problemas

Pregunta: ¿Por qué "Vídeo Perdido" muestra en la pantalla donde se debe mostrar la imagen?

- Respuesta: 1. Verifique que el cable de extensión (alimentación y vídeo) esté conectado correctamente a la cámara.
2. Compruebe si la salida de video de la cámara está conectada correctamente a la entrada de video del DVR.
3. Compruebe que el conector de alimentación de la cámara esté firmemente conectado al adaptador de alimentación.

Pregunta: ¿Por qué muestra solo un punto brillante en la pantalla y ninguna imagen de la cámara por la noche?

Respuesta: Puede deberse a un reflejo en el modo de visión nocturna cuando la cámara apunta a una ventana. Por la noche, una superficie plana (vidrio, agua, telaraña, cerámica, etc.) refleja la luz de los LED infrarrojos e interfiere completamente con la cámara. Si está monitoreando afuera, instale la cámara afuera. La cámara sea resistente a la intemperie.

Pregunta: ¿El cable de extensión BNC no funciona con mi televisor?

Respuesta: Muchos televisores o monitores no tienen conectores BNC, pero tienen conectores RCA. Puede usar un conector BNC a RCA para conectar el equipo al televisor.

ZOSI garantiza que el producto comprado está libre de errores de material y ensamblaje por un período de 12 meses a partir de la fecha de compra. La garantía solo se otorga al primer comprador (comprador) y no se puede transferir.

Las ventas a terceros no están cubiertas por esta garantía. Los reclamos de garantía solo se aceptan si se proporciona un comprobante de compra válido. El comprador tiene derecho a reparación o cambio bajo esta garantía. Todos los defectos informados se reparan y el comprador no tiene que pagar los costos de reparación o reemplazo de piezas. El comprador pagará los costos incurridos por enviar el producto al centro de reparación de ZOSI.

La garantía excluye defectos cosméticos o defectos causados por fuerza mayor, manejo incorrecto del producto, uso incorrecto del producto, uso comercial o modificaciones de cualquier tipo, intentos de reparación que no fueron realizados por ZOSI. ZOSI se reserva el derecho de verificar todos los componentes utilizados que se pueden incluir en el caso de garantía.

Por ley, algunos países no permiten limitaciones en ciertas exclusiones de esta garantía. En la medida en que esto sea posible a través de las leyes, reglamentos y derechos legales locales, estos tienen prioridad.

Todos los derechos reservados

Ninguna parte de esta publicación puede reproducirse de ninguna manera sin el permiso por escrito de ZOSI. Se cree que la información en esta publicación es precisa en todos los aspectos.

ZOSI no puede aceptar responsabilidad por las consecuencias de usarlos. La información aquí contenida está sujeta a cambios sin previo aviso. Se pueden emitir revisiones o nuevas ediciones de esta publicación para dar cabida a dichos cambios.