

Introduction

Nous vous remercions d'avoir acheté cette caméra CCTV de ZOSI. Cette caméra peut fonctionner dans presque toutes les conditions de luminosité, de la lumière solaire (à condition qu'elle ne soit pas irradiée directement par le soleil) à l'obscurité.

Cette caméra est très sensible à la lumière, donc l'image de la caméra s'affiche normalement même sous faible lumière. Lorsqu'elle est sous faible lumière, l'image est en noir et blanc.

Dans l'obscurité totale ou l'obscurité quasi totale, les LED infrarouges intégrées éclairent la zone devant elle. Cette lumière est invisible à l'œil humain, bien que vous puissiez remarquer une faible lueur rouge provenant de la caméra, ce qui est un phénomène normal.

Dans la journée ou en pleine lumière, la fonction IR Cut Filter de la caméra peut filtrer les lumières inutiles aux caméras afin de fournir une image claire et colorée.

Note importante

Toutes les juridictions ont des lois et réglementations spécifiques à l'utilisation des caméras. Avant d'utiliser une caméra à quelque fin que ce soit, il est de la responsabilité de l'acheteur de prendre connaissance de toutes les lois et réglementations applicables qui interdisent ou limitent l'utilisation des caméras. L'acheteur doit également obéir aux lois et réglementations applicables.

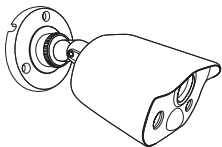
Avertissement

L'installation de l'appareil non approuvée peut causer la perte du droit de l'utilisateur à se servir de l'équipement.

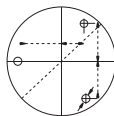
Consignes de sécurité importantes

- 1) Assurez-vous que le produit est installé correctement et fixé de manière stable.
- 2) Ne pas l'utiliser si les câbles et les bornes sont exposés.

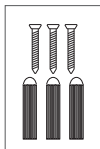
Vérification du contenu



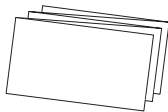
Caméra IP ×1



Autocollant pour l'installation ×1



Sac de vis ×1



Notice ×1

Choix d'un emplacement pour cette caméra

Pour avoir le meilleur image de la caméra, l'endroit où vous installez les caméras est essentiel. Vous devriez considérer la distance entre la caméra et son objet filmé pour vous assurer d'obtenir une bonne vision des zones ciblées. Pensez également aux endroits de montage appropriés (par exemple, sous les avant-toits d'un toit est un bon choix) où il ne sera pas une cible facile pour les vandales ou affecté par les réflexions lumineuses constantes des véhicules en mouvement (ce qui peut provoquer un mouvement faussement déclenché détection). Il existe de nombreux facteurs à prendre en compte lors du choix d'un emplacement pour monter votre caméra, et pas seulement là où vous voulez le surveiller.

La caméra peut être montée sur une surface plane et verticale à l'aide de vis. La surface doit avoir une force suffisante pour maintenir la caméra. Les matériaux tels que le bois dur, la brique ou la maçonnerie sont de bons options. Vous pouvez monter la caméra sur une surface métallique, mais vous devrez fournir votre propre matériel de montage.

Montage de la caméra

Lors du réglage du câble, évitez de l'enrouler sur des objets à angles vifs.

Ne placez pas votre câble à proximité d'un câblage électrique sous tension.

L'électricité CA génère du «bruit» radio, ce qui peut interférer avec le signal de la caméra.

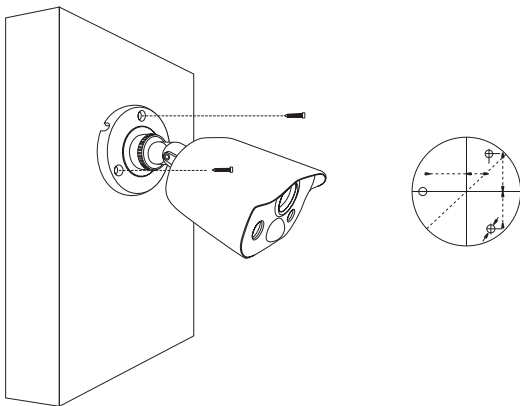
Tout le câblage et les connecteurs doivent être isolés d'une manière appropriée. Ils doivent également être protégés contre l'humidité et de la lumière du soleil, car ils ne résistent pas aux intempéries.

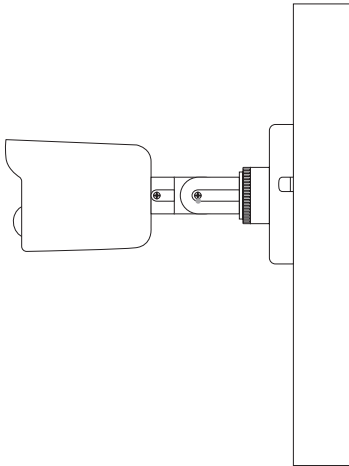
Montage de la caméra

1. Réglez la caméra dans la position de montage souhaitée. Marquez les trous avec l'autocollant.
2. Percez les trous, puis faites passer le câble à travers la surface de montage ou l'encoche du câble.

NOTE : Insérez les ancrages fournis si vous installez la caméra dans une cloison sèche.

3. Montez la caméra sur le mûr à l'aide des vis fournies. Assurez-vous que toutes les vis sont bien serrées.
4. Réglez la position et l'angle de la caméra.

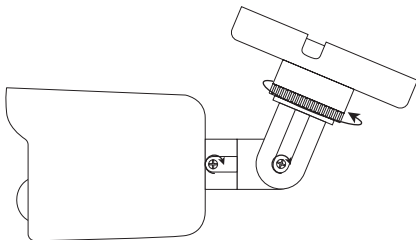




Tournez la bague de réglage pour serrer / desserrer le support. Ajustez la position horizontale de la caméra.

Desserrez la vis inférieure avec un tournevis cruciforme (non fourni) pour régler la position verticale de la caméra.

Desserrez la vis supérieure avec un tournevis cruciforme (non fourni) pour faire pivoter le boîtier de la caméra.



Paramètres PIR

La caméra propose la fonction de la capture audio sur DVR ou App. D'ailleurs, lorsque quelqu'un passe devant la caméra, celle-ci déclenche l'alerte sonore. Si vous n'avez pas besoin de l'alerte sonore de la caméra, vous pouvez également allumer / éteindre le haut-parleur de la caméra via le DVR.

Prenez ZOSI DVR comme exemple, ce qui suit est pour présenter comment contrôler la fonction de haut-parleur de la caméra. Le DVR des autres fabricants n'est peut être pas capable de régler la caméra. Si le DVR d'une autre marque n'est pas compatible avec cette caméra, veuillez contacter le service clientèle pour obtenir de l'aide.

Comment accéder au menu de la caméra ?

1. Faites un clic droit sur la souris pour faire apparaître le menu de DVR, cliquez sur PTZ et sélectionnez "Pelco-C", puis passez à la figure 2.



figure 1



figure 2

2. Cliquez sur l'icône '➡' à droite du "Menu" pour accéder au menu de la caméra, comme illustré par la figure 3.

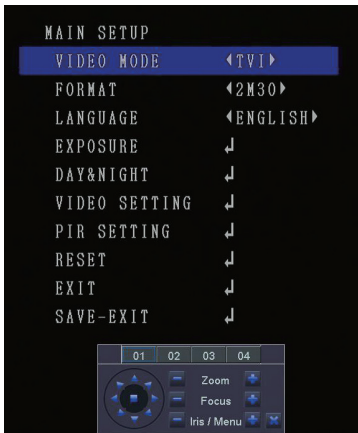


figure 3

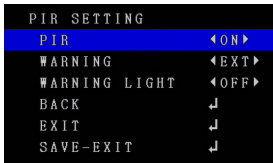
3. Cliquez sur ce bouton '➡' des touches directionnelles et sélectionnez



"RÉGLAGE PIR".

4. Cliquez sur le bouton '➡' à droit du "Menu" pour la fonction PIR de la caméra en accédant au menu.

PIR



PIR : Activation / Désactivation

Activation : Activez la fonction PIR

Désactivation : Désactivez la fonction PIR.

La fonction PIR de la caméra ne fonctionne pas après la Désactivation.

AVERTISSEMENT : EXT / Activation / Désactivation

EXT : lorsque PIR est déclenché, le haut-parleur de la caméra ne déclenche pas d'alerte en mode jour (couleur) et la caméra émet une alerte en mode vision nocturne (noir et blanc)

Activation : Lorsque PIR est déclenché, le haut-parleur de la caméra émet une alerte en mode jour (couleur) et en mode vision nocturne (noir et blanc)

Désactivation : Lorsque le PIR est déclenché, le haut-parleur de la caméra ne déclenche aucune alerte, que ce soit en mode jour (couleur) ou en mode vision nocturne (noir et blanc)

Alerte lumineuse : Activation / Désactivation

Activation : Allumez la LED blanche de la caméra. La LED blanche de la caméra est Activatione quel que soit le mode jour (couleur) ou le mode vision nocturne (noir et blanc).

Désactivation : Éteignez la LED blanche de la caméra. La LED blanche de la caméra ne s'allume qu'une fois le PIR déclenché en mode vision nocturne (noir et blanc).

RETOUR : Revenir à l'étape précédente

QUITTER : Quitter le menu de la caméra

Sauvegarder-Quitter : Sauvegardez et quittez le menu de la caméra

Note importante : veuillez sélectionner "Sauvegarder-Quitter" après avoir terminé la configuration de la caméra.

FAQ

Q: L'affichage de perte de vidéo sur mon moniteur où est censé afficher l'image ?

- R : 1. Vérifiez si le câble d'extension (alimentation et vidéo) est correctement connecté à la caméra.
2. Vérifiez si la sortie vidéo de la caméra est correctement connectée au canal d'entrée vidéo sur le DVR.
3. Vérifiez si l'alimentation de la caméra est fermement connectée à l'alimentation.

Q : Lorsque je visualise la caméra dans la nuit, ne vois-je qu'un point lumineux et aucune image ?

R : Un reflet peut influencer sur la visualisation en mode de vision nocturne si vous visualisez la caméra à travers une fenêtre. Les LED infrarouges de la caméra fonctionnent la nuit, dont la lumière peut refléter une surface brillante (comme le verre, l'eau, l'araignée toiles, céramiques, etc.) et aveugle efficacement la caméra (l'image de la caméra ne s'affiche pas normalement). Si vous souhaitez surveiller à l'extérieur, vous devez monter la caméra à l'extérieur car elle est résistante aux intempéries.

Q : Le câble d'extension BNC ne s'applique pas à mon télévision ?

R : De nombreux télévisions ou moniteurs n'ont pas de connecteur BNC mais le connecteur RCA. Connectez le connecteur BNC au connecteur RCA à l'extrémité du câble d'extension, puis branchez-le au port d'entrée vidéo RCA de votre télévision ou moniteur.

ZOSI Communications garantit ce produit contre les défauts de fabrication, et tout le matériel sera garanti pour une période de deux ans à compter de la date d'achat initiale. Vous devez présenter votre reçu comme preuve de date d'achat pour la validation de la garantie. Toute unité qui s'avère défectueuse pendant la période indiquée sera réparée sans frais pour les composants ou la main-d'œuvre. Remplacé à la seule discrétion de ZOSI. L'utilisateur final est responsable de tous les frais de transport lorsqu'il est nécessaire d'envoyer le produit au centre de réparation de ZOSI. L'utilisateur final est responsable de tous les frais d'expédition lors de l'expédition du produit depuis n'importe quel pays autre que le pays d'origine. La garantie ne couvre pas les dommages accidentels ou consécutifs résultant de l'incapacité d'utilisation de ce produit. L'utilisateur final doit assumer la responsabilité de tous les coûts associés à l'installation ou au démontage de ce produit causés par un commerçant ou une autre personne. Cette garantie s'applique uniquement à l'acheteur original du produit, et il est interdit de transférer le produit à un tiers. Il rendra toutes les garanties non-valables s'il y a des utilisateurs finaux non autorisés ou des tiers modifient un élément ou abusent le produit. Selon la loi, certains pays n'autorisent pas les limitations sur certaines exclusions de cette garantie. Le cas échéant, les lois, règlements et droits légaux locaux seront prioritaires.

Tous les droits sont réservés

Aucune partie de cette publication ne peut être reproduite par quelque moyen que ce soit sans l'autorisation écrite de ZOSI. Les informations contenues dans cette publication sont censées être exactes à tous égards.

ZOSI n'est pas responsable des conséquences résultant de son utilisation. Les informations contenues dans ce document sont susceptibles d'être modifiées sans préavis. Des révisions ou de nouvelles éditions de cette publication peuvent être publiées pour incorporer ces changements.