

# Invoering

Dank u voor de aanschaf van deze ZOSI-bewakingscamera, een krachtige camera voor binnen- en buitengebruik. Deze camera kan in bijna alle lichtsituaties worden gebruikt, van helder daglicht (directe blootstelling aan de zon vermijden) tot duisternis.

De camera is lichtgevoelig en kan met een kleine hoeveelheid licht heldere kleurenbeelden opleveren. In het donker schakelt de camera over naar de nachtmodus en levert zwart-witbeelden.

De ingebouwde IR-leds gaan automatisch aan als er onvoldoende verlichting is om de gebieden voor je te verlichten. Deze LED's zijn vaag rood en zichtbaar bij nadere observatie.

De geïntegreerde IR-cut verandert automatisch volgens de lichtomstandigheden. Op het moment van de dag of wanneer er voldoende licht is, schakelt hij over naar het IR-blokkeerfilter (je hoort een "tikken") en maakt live-weergave van beelden in ware kleuren mogelijk.

**Belangrijk:** gebruik de camera op wettige wijze. Elk gerechtelijk arrondissement heeft specifieke wet- en regelgeving voor het gebruik van bewakingsproducten. De koper dient te informeren naar de geldigheid.

**Waarschuwing:** Wijzigingen die niet zijn goedgekeurd door de partij die verantwoordelijk is voor de naleving, kunnen de bevoegdheid van de gebruiker om de apparatuur te bedienen ongeldig maken.

## **Veiligheidsinstructies:**

- 1) Zorg ervoor dat het apparaat correct en stabiel is geïnstalleerd.
- 2) Gebruik het apparaat niet met blootliggende kabels en connectoren.

## Installatie locatie

Om het beste videoweergave van de camera te krijgen, is de installatielocatie belangrijk. Houd rekening met de afstand tussen de camera en uw onderwerp om een goed beeld te krijgen van de gebieden waarop is scherpgesteld. Houd er ook rekening mee dat geschikte installatielocaties (bijvoorbeeld onder de dakrand) een goede keuze zijn als vandalen of constante lichtreflecties van bewegende voertuigen (die een onjuist geactiveerde bewegingsdetectie kunnen veroorzaken) niet worden veroorzaakt. Er zijn veel factoren waarmee u rekening moet houden.

## Installatie

Houd de geperforeerde plaat tegen het oppervlak van de geselecteerde montagelocatie en gebruik een pen om de gaten op het oppervlak te markeren.

Als het oppervlak van hout is, kunt u de camera rechtstreeks met schroeven monteren.

Als het oppervlak van steen of beton is, gebruik dan de meegeleverde pluggen.

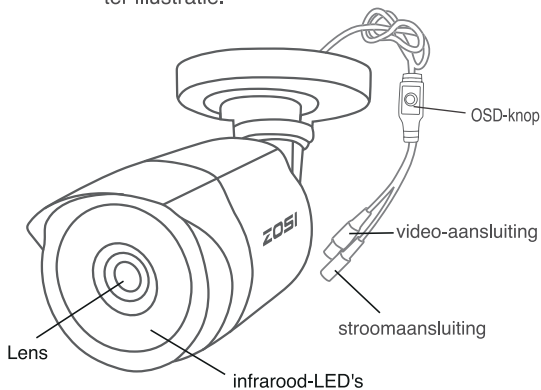
## Installatie van de camera

De camera kan met schroeven op een vlak, verticaal oppervlak worden geïnstalleerd. Het oppervlak moet sterk genoeg zijn om de camera vast te houden. Materiaal zoals hardhout en beton zijn goede keuzes. Montage op metaal is ook mogelijk, maar de montagehardware dient u zelf te verzorgen.

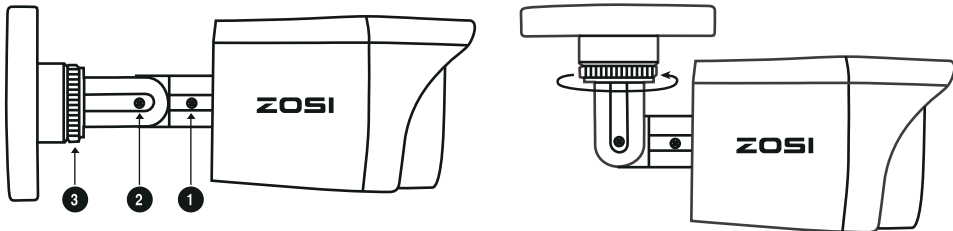
### De bedrading

1. Voorkom buigen van de kabel tijdens het leggen.
2. Leg de kabel niet naast de elektronische apparaten, aangezien dit de signaaloverdracht verstoort.
3. Alle kabels en stekkers moeten goed worden beschermd tegen vloeistoffen of zonlicht. Omdat ze niet waterdicht of weerbestendig zijn.

**Opmerking:** het afgebeelde model is alleen ter illustratie.



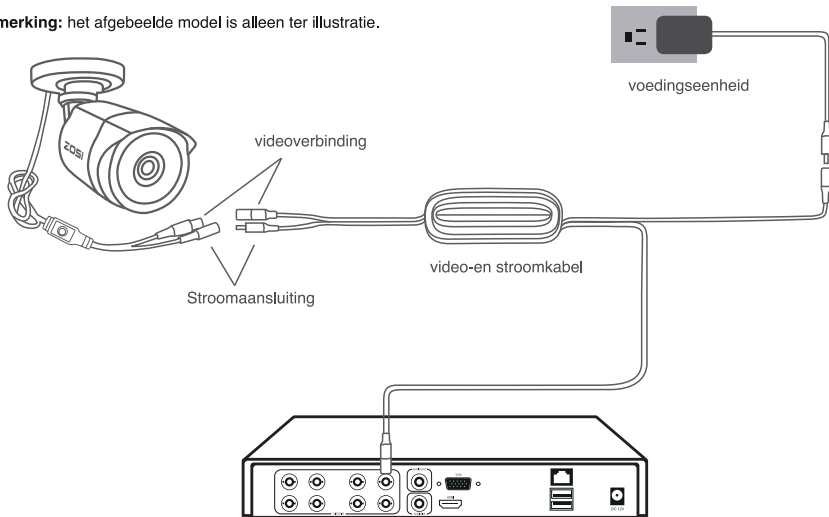
## Installatie van de camera



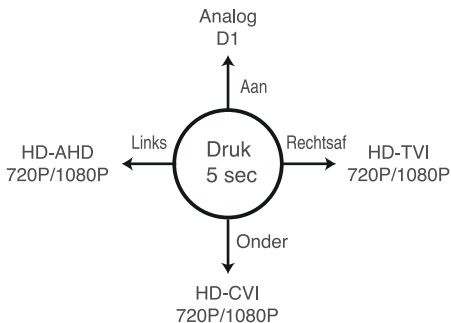
- 1 Draai de schroef los met een schroevendraaier om de camera af te stellen.
- 2 Draai de schroef los om de beugel af te stellen.
- 3 Draai de ring naar de plaat om de beste positie voor de camera te bepalen. Draai vervolgens de ring stevig vast.

# Aansluitinstructies

**Opmerking:** het afgebeelde model is alleen ter illustratie.



# OSD Knop



## Wijzig de cameramodus via de OSD-knop als de camera is ingeschakeld. Druk op de knop in het OSD-menu:

- Overschakelen naar AHD: Houd de linkerknop 5 seconden ingedrukt
- Overschakelen naar TVI: Houd de rechterknop 5 seconden ingedrukt
- Overschakelen naar CVBS: Druk de bovenste knop 5 seconden in
- Overschakelen naar CVI: Druk 5 seconden op de achterkant

# Hoofdmenu

FORMAT: ◀ NTSC ▶  
VIDEO MODE: ◀ AHD ▶  
LANGUAGE: ◀ ENGLISH ▶  
MENU - PRINCIPALE ⌋

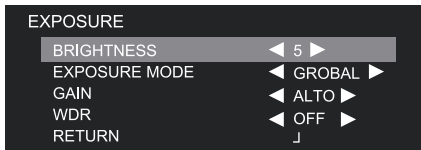
SET UP:

AE ⌋  
AWB ⌋  
DAY-NIGHT ⌋  
VIDEO SETTING ⌋  
RESET ⌋  
EXIT ⌋  
SAVE-EXIT ⌋

AE	Automatische belichting #
WB	Witbalans #
DAY-NIGHT	#
VIDEO SETTING	#
LANGUAGE	Engels / Chinees / Spaans / Russisch / Italiaans/Nederlands
RESET	Reset
SAVE-EXIT	Opslaan & afsluiten #
EXIT	Afsluiten zonder op te slaan #

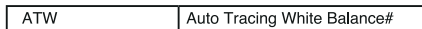
## Automatische belichting

### 1. BRIGHTNESS



## Witbalans

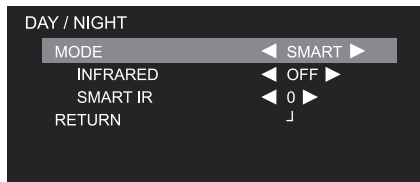
### 1. MODE



### 2. RETURN RET#

## DAG-NACHT

### 1. MODE



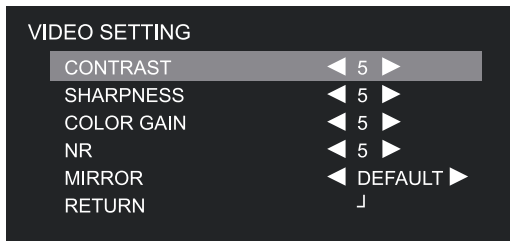
### 2. INFRARED

### 3. SMART IR

### 4. RETURN RET#



# Video-instelling



CONTRAST	1-50
SHARPNESS	1-20
COLOR GAIN	1-20
NR	1-15
MIRROR	DEFAULT
RETURN	ON/OFF

## Probleemoplossen

**V: Het toont "Videoverlies" op het scherm waar u de afbeelding wilt weergeven?**

**A:** 1. Controleer of de voedingsvideo-verlengkabel correct is aangesloten op de camera.

2. Controleer of de video-uitgang van de camera correct is aangesloten op de video-ingang van de DVR.

3. Controleer of de stroomconnector van de camera goed is aangesloten op de stroomadapter.

4. Als de cameramodus niet overeenkomt met uw DVR, zijn er twee manieren om de modus in te stellen.

(1) Druk gedurende vijf seconden op de knop "Omlaag" op de OSD knop. Als er nog steeds geen beeld is, druk dan achtereenvolgens op de knoppen "Links", "Rechts" en "OMHOOG" voor elke DVR gedurende vijf seconden.

(2) Zorg ervoor dat de camera hetzelfde signaal heeft als de DVR. Gebruik de OSD knop om de cameramodus te wijzigen en af te stemmen op de videomodus van uw DVR.

## Garantievoorwaarden

ZOSI Group garandeert dat het gekochte product vrij is van materiaal- en montagefouten gedurende een periode van 24 maanden vanaf de aankoopdatum. De garantie wordt alleen verleend aan de oorspronkelijke koper (koper) en is niet overdraagbaar. Verkoop aan derden valt niet onder deze garantie. Garantieclaims worden alleen geaccepteerd als een geldig aankoopbewijs wordt overlegd. De koper heeft onder deze garantie recht op reparatie of omruiling. Elk gemeld defect wordt hersteld en de koper hoeft geen kosten voor reparatie of vervanging te betalen. De kosten die worden gemaakt om het product naar het reparatiecentrum van ZOSI te sturen, zijn voor rekening van de koper.

De garantie sluit cosmetische defecten of defecten uit die zijn veroorzaakt door overmacht, onjuiste behandeling van het product, onjuist gebruik van het product, commercieel gebruik of wijzigingen van welke aard dan ook, reparatiepogingen die niet door ZOSI zijn uitgevoerd. ZOSI behoudt zich het recht voor om alle gebruikte componenten die onder de garantie vallen te controleren.

Volgens de wet staan sommige landen geen beperkingen toe op bepaalde uitsluitingen in deze garantie. Voor zover dit mogelijk is door lokale wet- en regelgeving en wettelijke rechten, hebben deze voorrang.