

Камера видеонаблюдения 4 в 1 День\ночь

Инструкция -- 1

Предисловие

Спасибо за приобретение камеры ZOSI. Это камера может работать в любых условиях освещенности, как днем (при условии, что он не облучается непосредственно солнцем), так и ночью. Это камера очень чувствительна к свету и поэтому может предоставлять четкую картинку даже в условиях недостаточной освещенности. Ночью изображение с камеры становится черно-белым. В темноте камера использует встроенные инфракрасные светодиоды для освещения зоны перед ней. Эти свет невидим глазами людей, хотя вы сможете заметить слабое красное свечение спереди камеры, это нормально. Днём или при хорошем искусственном освещении ИК фильтры камеры подстраиваются так, чтобы обеспечить максимально четкое изображение.

Важное примечание:

конкретные законы и правила, касающиеся использования камер. Перед использованием камерами для любой цели, покупатель обязан ознакомиться с соответствующими законами и правилами, которые запрещают или ограничивают использование камер.

Предупреждение: Любые модификации оборудования без одобрения со стороны, отвечающей за гарантийные обязательства запрещены. Иначе, гарантия может быть признана недействительной, а право использовать оборудование отозвано.

Важная инструкция безопасности

- 1) Убедитесь что оборудование хорошо закреплено.
- 2) Запрещено использовать в случае повреждений оплетки кабелей или защитных кожухов оборудования.

Выбор места расположения камеры

Чтобы получили оптимальное изображение с вашей камеры, крайне важно выбрать место ее расположения. Рассчитайте дистанцию между местами установки камер для обеспечения максимального фокусного обзора. Найдите подходящие места (например: под карнизом крыши, это хороший выбор), где камеру сложно будет обнаружить или вывести из строя, постарайтесь чтобы в дневное время прямые солнечные лучи не попадали в объектив камеры, а в ночное время искусственные источники света (например фонари уличного освещения или фары проезжающих автомобилей) не были направлены в объектив камеры. На выбор расположения камеры влияет множество факторов, которые вам необходимо учесть.

Подготовка к установке камеры

Поставьте камеру в выбранное место и промаркируйте места для винтов. Потом используйте винты для того, чтобы привинтить камеру. Если вы хотите поставить камеру на деревянную поверхность, тогда прямо закрепите камеру на поверхности винтами. Если вы хотели поставить на каменную поверхность (кирпич, бетон), тогда вам надо использовать специальные проставки.

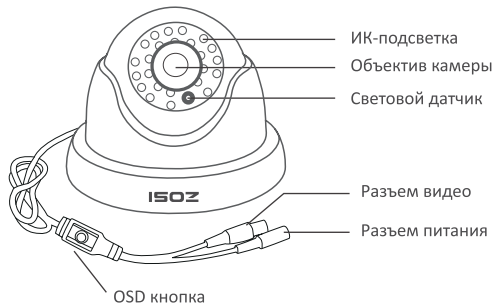
Установка камеры

Камера может быть установлена на плоскую вертикальную поверхность с помощью винтов. Поверхность должна быть достаточно прочной для удержания камеры (например деревянная, кирпичная или бетонная поверхность). Вы можете установить камеру и на металлическую поверхность, но в комплект оборудования не входят элементы монтажа для таких поверхностей).

Расположение кабелей

1. Не сгибайте кабели под острым углом;
2. Не проводите кабели близко к высоковольтным проводам во избежание генерации «шума» и помех в видеосигнале из-за переменного тока в высоковольтном проводе;
3. Все провода и разъемы обязательно должны быть заизолированы и защищены от влаги и прямых солнечных лучей.

Обратите внимание на то, что показанная на рисунке конкретная модель приведена только для иллюстрации.



Установка камеры

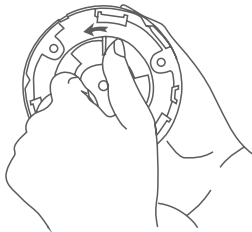
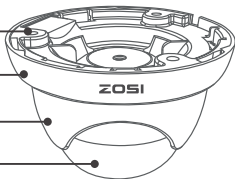
Шаг 1: Крутите Монтажную Платину в движение против часовой стрелки, чтобы разделить **1 Монтажную Платину** из **2 Базы Купола**.

1 Монтажная Платина

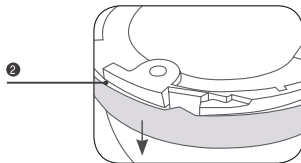
2 База Купола

3 Крышка Купола

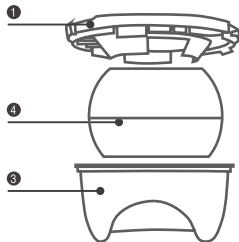
4 Купол



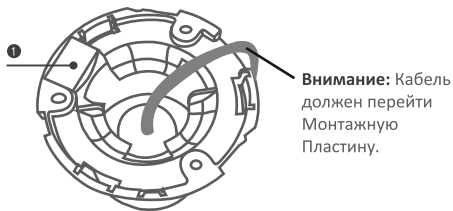
Шаг 2: Снимите **2 Базу Купола**.



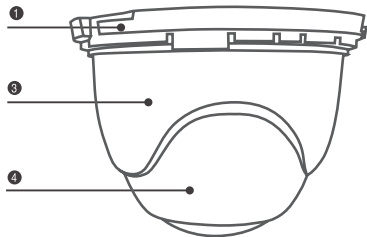
Шаг 3: Снимите **3 Крышку Купола** и **4 Купол**.



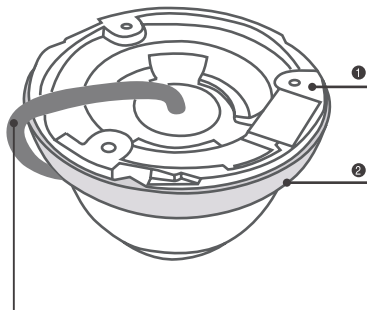
Шаг 4: Установите **1 Монтажную Пластину** к потолку или стене в месте с прилагаемыми винтами.



Шаг 5: Прикрепите **4 Купол** и **3 Крышку Купола** к **1 Монтажной Пластине**.



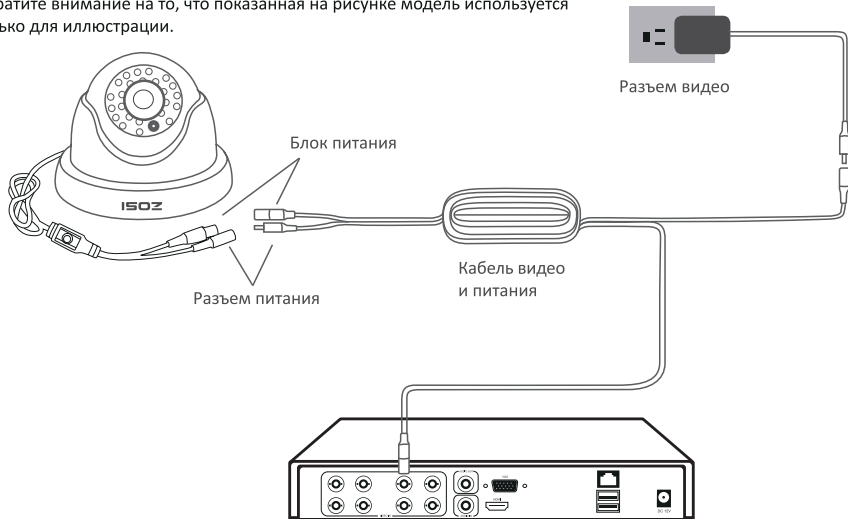
Шаг 6: Прикрепите **2 Базу Купола** к **1 Монтажной Пластине**, потом крутите Базу Купола в движение против часовой стрелки до того, чтобы слышать звук "lock".



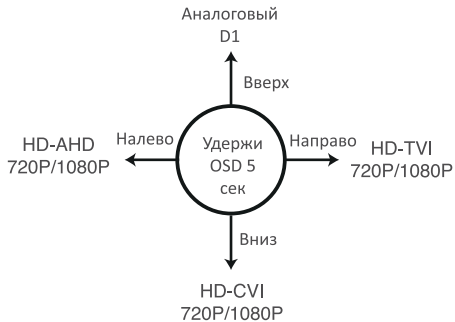
Внимание: Кабель должен быть поставлен на слот отверстия.

Руководство По Подключению

Обратите внимание на то, что показанная на рисунке модель используется только для иллюстрации.



OSD кнопка



При включении камеры, менять режим камеры с помощью кнопки OSD. Нажмите кнопку в меню OSD:
Переключить на AHD: нажмите кнопку «Налево» на 5 секунд
Переключить на TVI: нажмите кнопку «Направо» на 5 секунд
Переключить на CVBS: нажмите кнопку «Вверх» на 5 секунд
Переключить на CVI: нажмите кнопку «Вниз» на 5 секунд

ГЛАВНОЕ МЕНЮ

FORMAT: ◀ NTSC ▶
VIDEO MODE: ◀ AHD ▶
LANGUAGE: ◀ ENGLISH ▶
MAIN-MENU ⌋

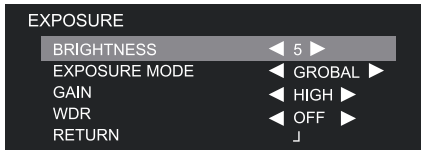
SET UP:

AE ⌋
AWB ⌋
DAY-NIGHT ⌋
VIDEO SETTING ⌋
RESET ⌋
EXIT ⌋
SAVE-EXIT ⌋

AE	Automatic Exposure#
AWB	White Balance#
DAY-NIGHT	#
VIDEO SETTING	#
LANGUAGE	ENGLISH/ 中文
RESET	RESET
EXIT	#
SAVE-EXIT	SAVE&END#

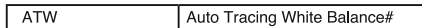
Автоматическая экспозиция

1. ЯРКОСТЬ



Баланс Белого

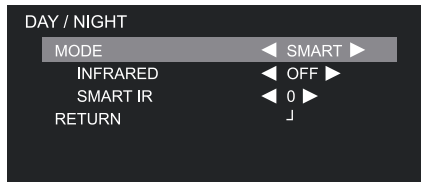
1. MODE



2. RETURN RET#

ДНЁМ-НОЧЬЮ

1. РЕЖИМ



2. INFRARED

3. SMART IR

4. RETURN RET#

НАСТРОЙКА ВИДЕО



CONTRAST	1-50
SHARPNESS	1-20
COLOR GAIN	1-20
NR	1-15
MIRROR	DEFAULT
RETURN	ON/OFF

Устранение неполадок

Q: Что делать если на экране появилось “потеря сигнала” или “потеря видео”?

A: 1. Проверьте кабели видео и блока питания, правильно ли они подключен к камерам.

2. Проверьте выход видео камеры, правильно ли он подключен к входу в видео-канал.

3. Проверьте правильно ли блок питания подключен к камере через кабель питания.

4. Если режим камеры не смог совпадать с вашим DVR, вот два способа для регулирования:

(1)Нажмите кнопку «Вниз» на джойстике OSD на пять секунд, если изображение ещё нет, продолжайте последовательно нажимать кнопки «Налево», «Направо», «Вверх», каждые пять секунд. До тех пор, пока сигнал не будет соответствовать вашему DVR.

(2) Убедитесь, что камера имеет одинаковый сигнал с DVR. Используйте джойстик OSD, чтобы переключить режим камеры и сделать его соответствующим видеорежиму вашего DVR.

Ограниченная Гарантия и Условия

ZOSI дает гарантию на технологии и материалы этих товаров сроком на один год от даты приобретения. Вам необходимо предоставить квитанцию покупки в качестве доказательства при обращении за гарантией. Любой товар, в котором обнаружены дефекты в течение указанного периода, будет отремонтирован без доплаты или заменен на аналогичный товар, по усмотрению ZOSI. Покупатель должен оплатить все затраты за перевозку товара к ремонтному центру для осуществления ремонта. Покупатель также должен оплатить все затраты за перевозку грузов туда и обратно, если отправление осуществляется туда и обратно не в оригинальной стране происхождения товара.

Гарантия не включает любые случайные или косвенные убытки, вытекающие из использования или неправильного использования товаров. Любые платы связанные с установкой или демонтажом покупателем или третьим лицом, а также ещё любые затраты, связанные с использованием этих товаров являются обязанностью покупателя. Гарантия распространяется только на оригинального покупателя товара и теряет свое действие при перепродаже товара третьему лицу. Несанкционированная модификация товара конечным пользователем или третьей стороной на любом компоненте или при доказательствах неправильного использования или злоупотребления, гарантия также аннулируется.

Локальные правовые акты стран, в которые приобретается данный товар, могут иметь приоритет перед гарантийными обязательствами продавца товара.

ZOSI

PROFESSIONAL SECURITY MADE EASY

www.zositech.com
service@zositech.com

Все права защищены. Никакая часть этой публикации не может быть воспроизведена каким-либо способом без письменного разрешения ZOSI. Информация, содержащаяся в этой публикации, считается точной во всех отношениях. ZOSI не несет ответственности за любые последствия, вытекающие из его использования. Информация, содержащаяся в настоящем документе, может быть изменена без предварительного уведомления. Для включения таких изменений могут быть выпущены редакции или новые издания данной публикации.

F920000Z3005120

