

Invoering

Bedankt voor het kiezen van een ZOSI-bewakingscamera. Deze camera is in vrijwel alle lichtsituaties te gebruiken, van fel daglicht (mits niet direct aan de zon blootgesteld) tot duisternis.

De camera is lichtgevoelig en kan met een kleine hoeveelheid licht heldere kleurenbeelden opleveren. In het donker schakelt de camera over naar de nachtmodus en levert zwart-witbeelden.

In omgevingen met totale duisternis of bijna totale duisternis, gebruikt de camera ingebouwde infrarood-LED's om het gebied ervoor te verlichten. Deze LED's zijn vaag rood en zichtbaar bij nadere observatie.

Bij goede verlichting of rond de tijd van de dag schakelt de geïntegreerde IR-Cut automatisch over naar het IR-blokkeerfilter (je hoort een "tikkeltje") om de voor camera's onbruikbare lichtgolflengtes weg te filteren en voor een heldere kleur te zorgen beeld.

Belangrijk: Alle rechtsgebieden hebben specifieke wet- en regelgeving met betrekking tot het gebruik van bewakingsproducten. Voordat u een camera voor welk doel dan ook gebruikt, is het de verantwoordelijkheid van de koper om alle toepasselijke wetten en voorschriften te controleren die het gebruik van camera's verbieden of beperken. De koper moet zich ook houden aan de toepasselijke wet- en regelgeving.

Opmerking: Wijzigingen die niet zijn goedgekeurd door de partij die verantwoordelijk is voor naleving, kunnen de bevoegdheid van de gebruiker om de apparatuur te bedienen ongeldig maken.

Veiligheidsinstructies:

- 1) Zorg ervoor dat het product correct is geïnstalleerd en stevig is bevestigd.
- 2) Gebruik het apparaat niet met blootliggende kabels en aansluitingen.

Kies een installatielocatie voor de camera

Om het beste effect uit de camera te halen, is de installatie van de camera cruciaal. Houd rekening met de afstand tussen de camera en het bewaakte object om een goed zicht te krijgen op de gebieden waarop is scherpgesteld. De geschikte montagelocatie (bijv. Onder de dakrand) is ook het overwegen waard, waar de camera niet gemakkelijk wordt vernietigd of permanent wordt beïnvloed door lichtreflectie van het voorbijrijdende voertuig (dit kan valse alarmmeldingen veroorzaken bij bewegingsdetectie.). Er zijn tal van factoren waarmee u rekening moet houden bij het kiezen van een locatie om uw camera te monteren in plaats van alleen waar u deze wilt bewaken.

Installatie van de camera

Plaats de camera waar u deze wilt monteren en markeer schroefgaten op het oppervlak om de schroeven vast te zetten. Gebruik vervolgens geschikte schroeven voor het oppervlak waarop u de camera wilt voorbereiden. Schroef de camera stevig op zijn plaats.

Wil je de camera op een houten ondergrond monteren, schroef de camera dan direct op de ondergrond.

Als je de camera op een muuroppervlak (baksteen, beton of iets dergelijks) wilt monteren, moet je de meegeleverde muurpluggen gebruiken.

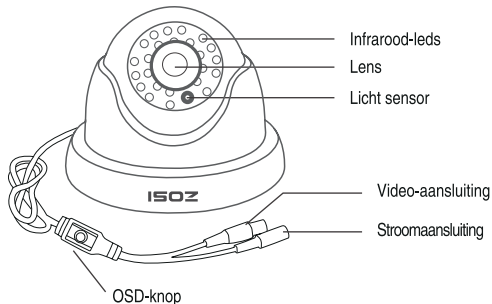
Monteer de camera

De camera kan met schroeven op een vlak, verticaal oppervlak worden geïnstalleerd. Het oppervlak moet sterk genoeg zijn om de camera vast te houden. Materialen zoals hardhout, baksteen of metselwerk zijn goede keuzes. Montage op metaal is ook mogelijk, maar de montagehardware dient u zelf te verzorgen.

Plaats de kabels

1. Vermijd bij het leggen van de kabel voorwerpen onder een scherpe hoek.
2. Leg uw kabel niet in de buurt van elektrische leidingen die onder spanning staan. Wisselstroom veroorzaakt radiostoring die het signaal van de camera kan verstoren.
3. Alle kabels en aansluitingen moeten op passende wijze worden geïsoleerd. In de tussentijd moeten ze ook worden beschermd tegen vocht en zonlicht, omdat ze niet weerbestendig zijn.

Let op: het getoonde model is alleen ter illustratie.



Monteer de camera

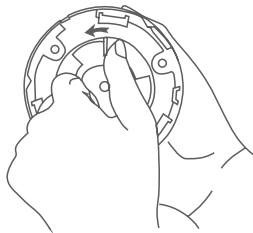
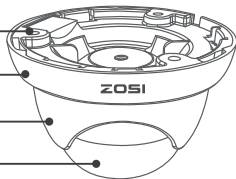
Stap 1: Scheid de **1 montageplaat** van de **2 koepelbasis** door draai de montageplaat tegen de klok in.

1 Montageplaat

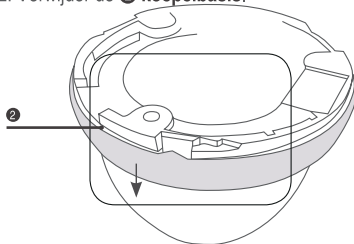
2 Koepelbasis

3 Koepelafdekking

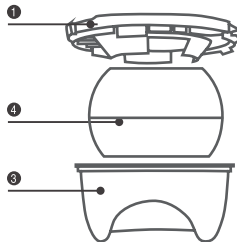
4 Koepel



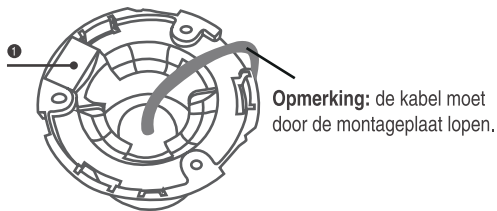
Stap 2: Verwijder de **2 koepelbasis**.



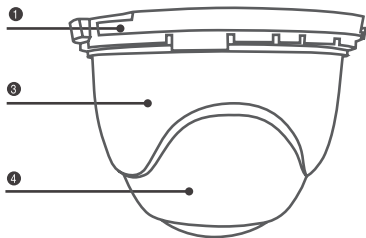
Stap 3: Verwijder de **3 koepelafdekking** en de **4 koepel**.



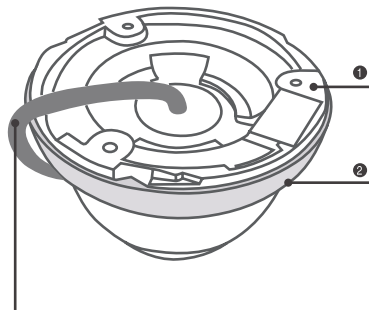
Stap 4: Installeer de **1 montageplaat** aan het plafond of de muur in de positie met de meegeleverde schroeven.



Stap 5: Bevestig de **4 koepel** en **3 koepelafdekking** aan de **1 montageplaat**.



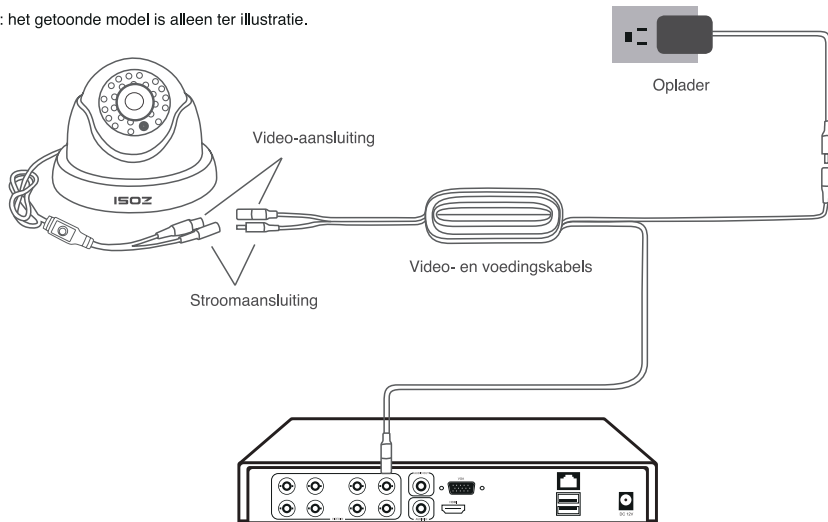
Stap 6: Bevestig de **2 koepelbasis** aan de **1 montageplaat** en draai de dome-basis vervolgens tegen de klok in totdat u het "vergrendelings"-geluid hoort.



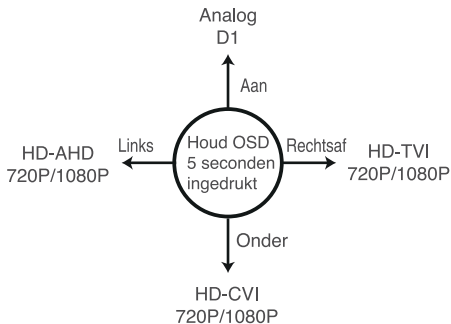
Opmerking: de kabel moet op het sleufgat worden bevestigd.

Aansluitinstructies

Let op: het getoonde model is alleen ter illustratie.



OSD-knop



Wijzig de cameramodus via de OSD-knop als de camera is ingeschakeld. Druk op de knop in het OSD-menu:

Overschakelen naar AHD: Houd de linkerknop 5 seconden ingedrukt

Overschakelen naar TVI: Houd de rechterknop 5 seconden ingedrukt

Overschakelen naar CVBS: Houd de aanknop 5 seconden ingedrukt

Overschakelen naar CVI: Houd de onderknop 5 seconden ingedrukt

Hoofdmenu

FORMAT: ◀ NTSC ▶
VIDEO MODE: ◀ AHD ▶
LANGUAGE: ◀ ENGLISH ▶
MENU - PRINCIPALE ⌋

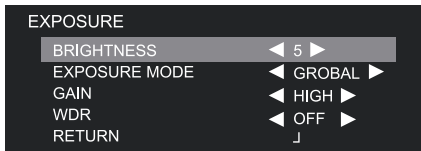
SET UP:

AE ⌋
AWB ⌋
DAY-NIGHT ⌋
VIDEO SETTING ⌋
RESET ⌋
EXIT ⌋
SAVE-EXIT ⌋

| | |
|---------------|---|
| AE | Automatische belichting # |
| AWB | Witbalans # |
| DAY-NIGHT | # |
| VIDEO SETTING | # |
| LANGUAGE | Engels / Chinees / Spaans / Russisch / Italiaans/Nederlands |
| RESET | Reset |
| SAVE-EXIT | Opslaan & afsluiten # |
| EXIT | Afsluiten zonder op te slaan # |

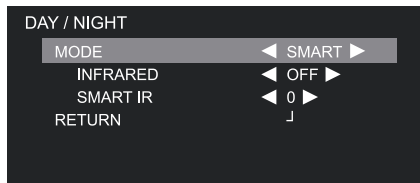
Automatische belichting

1. BRIGHTNESS



Dag-Nacht

1. MODE



| | |
|------|---------------------|
| MODE | EXT/AUTO/COLOR/B-W# |
|------|---------------------|

Witbalans

1. MODE

| | |
|-----|-----------------------------|
| ATW | Auto Tracing White Balance# |
|-----|-----------------------------|



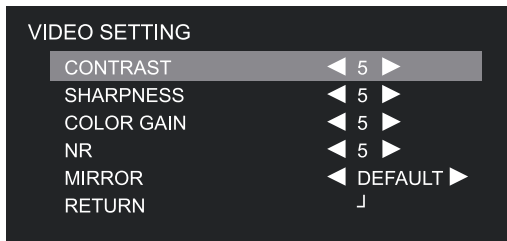
2. RETURN RET#

2. INFRARED

3. SMART IR

4. RETURN RET#

Afbeelding instellingen



| | |
|------------|---------|
| CONTRAST | 1-50 |
| SHARPNESS | 1-20 |
| COLOR GAIN | 1-20 |
| NR | 1-15 |
| MIRROR | DEFAULT |
| RETURN | ON/OFF |

Probleemoplossen

V: Het toont "Videoverlies" op het scherm waar u de afbeelding wilt weergeven?

A: 1. Controleer of de voedingsvideo-verlengkabel correct is aangesloten op de camera.

2. Controleer of de video-uitgang van de camera correct is aangesloten op de video-ingang van de DVR.

3. Controleer of de stroomconnector van de camera goed is aangesloten op de stroomadapter.

4. Als de cameramodus niet overeenkomt met uw DVR, zijn er twee manieren om de modus in te stellen.

(1) Druk gedurende vijf seconden op de knop "Omlaag" op de OSD-joystick. Als er nog steeds geen beeld is, druk dan achtereenvolgens op de knoppen "Links", "Rechts" en "OMHOOG" voor elke DVR gedurende vijf seconden.

(2) Zorg ervoor dat de camera hetzelfde signaal heeft als de DVR. Gebruik de OSD-joystick om de cameramodus te wijzigen en af te stemmen op de videomodus van uw DVR.

V: Er is alleen een lichte vlek op het scherm en 's nachts geen beeld van de camera.

A: Het kan worden veroorzaakt door reflectie in de nachtzichtmodus wanneer de camera op een raam is gericht. 'S Nachts reflecteert een plat oppervlak (glas, water, spinnenwebben, keramiek, enz.) Het licht van de infrarood-LED's en interfereert het volledig met de camera. Als u buiten bewaakt, installeert u de camera buiten. Daarom maken we de camera weerbestendig.

Garantievoorwaarden

ZOSI Group garandeert dat het gekochte product vrij is van materiaal- en montagefouten gedurende een periode van 24 maanden vanaf de aankoopdatum. De garantie wordt alleen verleend aan de oorspronkelijke koper (koper) en is niet overdraagbaar. Verkoop aan derden valt niet onder deze garantie. Garantieclaims worden alleen geaccepteerd als een geldig aankoopbewijs wordt overlegd. De koper heeft onder deze garantie recht op reparatie of omruiling. Elk gemeld defect wordt hersteld en de koper hoeft geen kosten voor reparatie of vervanging te betalen. De kosten die worden gemaakt om het product naar het ZOSI-reparatiecentrum te sturen, zijn voor rekening van de koper.

De garantie sluit cosmetische defecten of defecten veroorzaakt door overmacht, onjuiste behandeling van het product, onjuist gebruik van het product, commercieel gebruik of wijzigingen van welke aard dan ook, reparatiepogingen die niet door ZOSI zijn uitgevoerd, uit. ZOSI behoudt zich het recht voor om alle gebruikte componenten die onder de garantie vallen te controleren.

Volgens de wet staan sommige landen geen beperkingen toe op bepaalde uitsluitingen in deze garantie. Voor zover dit mogelijk is door lokale wet- en regelgeving en wettelijke rechten, hebben deze voorrang.

Alle rechten voorbehouden. Elke vorm van reproductie is toegestaan met schriftelijke toestemming van ZOSI.

ZOSI aanvaardt geen aansprakelijkheid voor de gevolgen van het gebruik ervan. De informatie in dit document kan zonder voorafgaande kennisgeving worden gewijzigd. Er kunnen revisies of nieuwe edities van deze publicatie worden uitgegeven om dergelijke wijzigingen weer te geven.