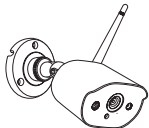


1/Packliste



Kamera



Kurzanleitung



Warnaufkleber



Kamera Netzteil



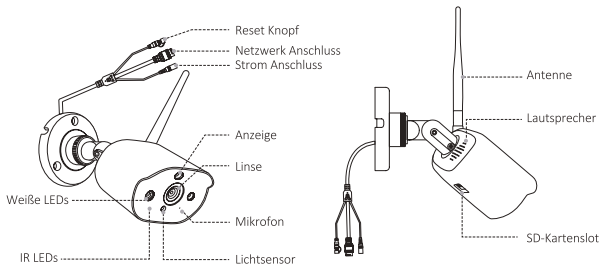
Loch aufkleber



Schraubenpaket

2/Übersicht

2.1 Kamera

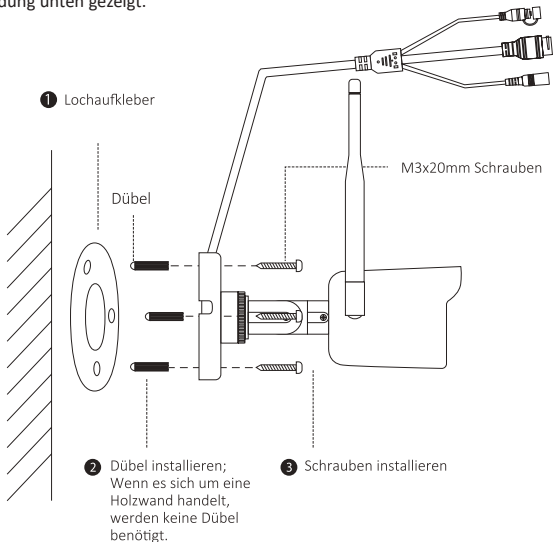


Hinweis: Aufgrund regionaler Beschränkungen für dieses Produkt wird empfohlen, in Europa maximal 4 Kameras und in den USA maximal 8 Kameras zu konfigurieren.

3/Installationsdiagramm

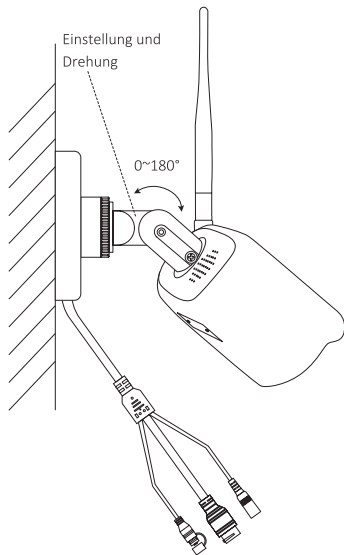
3.1 Kamerainstallation

Führen Sie die folgenden Schritte aus, um die Kamera zu installieren, wie in der Abbildung unten gezeigt.



3.2 Anpassen des Kamerawinkels

Lösen Sie die Einstellschraube, um den Winkel der Kamera einzustellen.
Nachdem die Einstellung abgeschlossen ist, ziehen Sie die Einstellschraube fest.



4/Ungebundenes Geräte hinzufügen

4.1 Öffnen Sie die „ZOSI Smart“ APP und klicken Sie oben oder unten auf das „+“ Symbol um ein Gerät hinzuzufügen und wählen Sie in der Geräteoberfläche das Gerätemodell „C308AH“ aus.

4.2 Klicken Sie in der Konfigurationsgeräteoberfläche auf „Ungebundenes Geräte hinzufügen“ und warten Sie, bis das Gerät gefunden wird.

Hinweis: Mehrere gekoppelte Geräte können gleichzeitig zur APP hinzugefügt werden. Bitte stellen Sie sicher, dass alle Geräte beim Hinzufügen eingeschaltet sind.

4.3 Nachdem die Suche erfolgreich war, schalten Sie das Gerät gemäß der Hinweisen des Mobiltelefons ein und fahren Sie mit dem Schritt „QR-Code scannen“ fort.

4.4 Nachdem Sie auf „QR-Code scannen“ auf der QR-Code-Scan-Schnittstelle geklickt haben, generiert Ihr Handy einen QR-Code, richten Sie das Kameraobjektiv auf den vom Mobiltelefon generierten QR-Code, um den Code zu scannen, und klicken Sie anschließend auf „Weiter“. Dann bitte warten Sie, bis das Hinzufügen abgeschlossen ist.

Hinweis: Die Basisstation kann gleichzeitig mit mehreren Kameras verbinden. Aber es kann nur einen Kanal auf dem Bildschirm anzeigen und nicht mehrere Geräte gleichzeitig anzeigen.