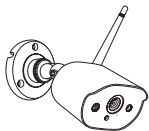


1/Lista del envío



Cámara



Manual



Etiqueta de advertencia



Transformador
para cámara



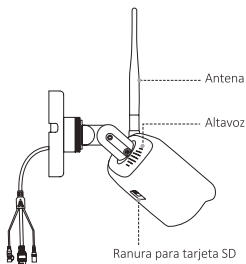
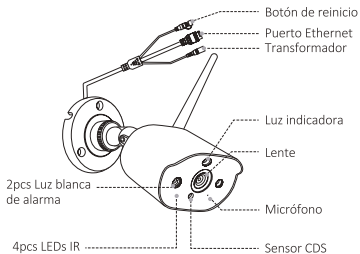
Plantilla de
perforación



Bolsa de tornillos

2/Detalles del producto

2.1 Cámara

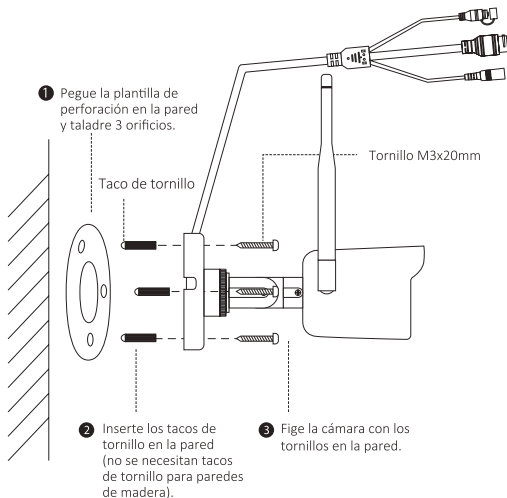


Atención: debido a las restricciones de banda de frecuencia del producto, se recomienda configurar un máximo de 4 cámaras en Europa y un máximo de 8 cámaras en los Estados Unidos.

3/Diagrama de instalación

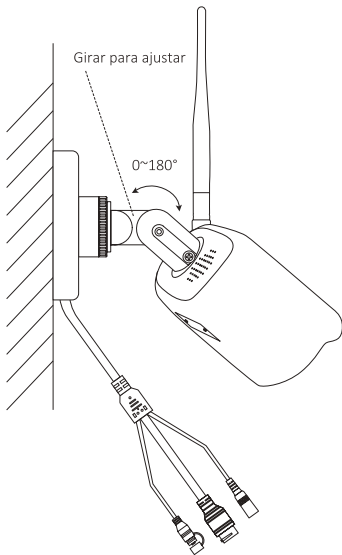
3.1 Instalar la cámara

Siga los pasos a continuación para instalar la cámara, como se muestra a continuación.



3.2 Ajustar el ángulo de la cámara

Afloje el tornillo de ajuste y ajuste el ángulo de la cámara.
Vuelva a apretar el tornillo después del ajuste.



4/Agregar una cámara no emparejada

4.1 Haga clic en el icono "+" en la interfaz de la aplicación Zosi Smart, luego haga clic en "Cámara C308AH" en la interfaz "Agregar el dispositivo".

4.2 Haga clic en "Agregar dispositivo no conectado al enrutador" en la interfaz "Conectar el dispositivo" y espere a que se busque el dispositivo.

Nota: debe asegurarse de que el móvil y la estación base estén conectados al mismo WiFi.

4.3 Después de que la búsqueda sea exitosa, encienda la cámara de acuerdo con las instrucciones de la aplicación y entre en la interfaz "Escanear el código QR".

4.4 Haga clic en "Escanear el código QR" en la interfaz para generar un código QR y apunte la lente de la cámara hacia el código QR generado para escanear el código y agregarlo. Una vez que el código se haya escaneado correctamente, espere a que se complete la adición.

Nota: la estación base admite la conexión simultánea de varias cámaras, pero solo se puede ver una cámara en vivo a la vez. No se puede ver todas las cámaras al mismo tiempo.