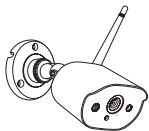


1/Liste d'emballage



Caméra IP



Mode d'emploi



Étiquette d'avertissement



Chargeur



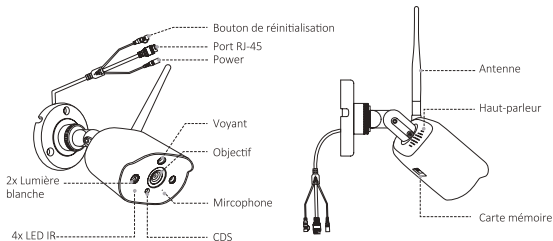
Base de montage



Set de vis

2/Présentation du système

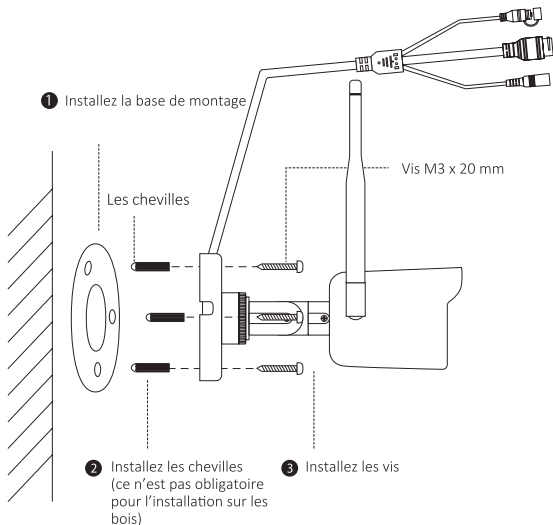
2.1 Caméra IP



Conseil : En raison de restrictions régionales sur ce produit, il est recommandé d'ajouter un maximum de 4 caméras en Europe et un maximum de 8 caméras aux États-Unis.

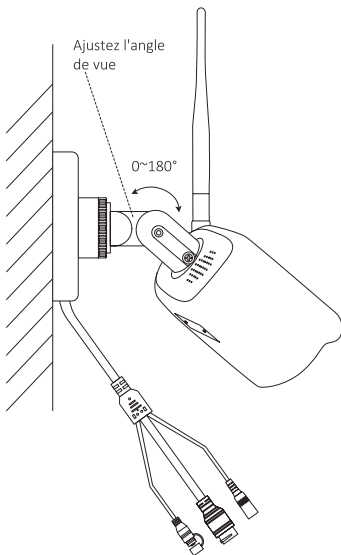
3/Installation de la caméra

3.1 Installez la caméra comme l'image illustrée:



3.2 Réglez l'angle de vue

Desserrez la vis de réglage pour régler l'angle de vue. Une fois le réglage terminé, serrez la vis de réglage à nouveau.



4/Ajouter une caméra non couplée

4.1 Cliquez sur l'icône «+» sur l'interface de l'application Zosi Smart, puis cliquez sur «Caméra C308AH».

4.2 Cliquez sur «Ajouter un appareil non connecté au routeur» sur l'interface «Réglages de l'appareil» et attendez que la caméra soit trouvée.

Note : Il est possible d'ajouter plusieurs caméras existantes à la fois en cours d'ajouter les caméras. Veuillez vous assurer que toutes les caméras sont déjà allumées.

4.3 Après avoir trouvé la caméra, allumez-la et scannez le code QR en suivant les rappels du téléphone mobile.

4.4 Cliquez sur «Suivant» sur l'interface «Scannez le code QR» pour générer un QR code, et pointez l'objectif de la caméra vers le QR code généré pour scanner le code à ajouter. Une fois le code est scanné avec succès, attendez que l'ajout soit terminé.

Note : La base prend en charge la connexion simultanée de plusieurs caméras, mais une seule caméra peut être affichée à la fois sur la vidéo en temps réel.