

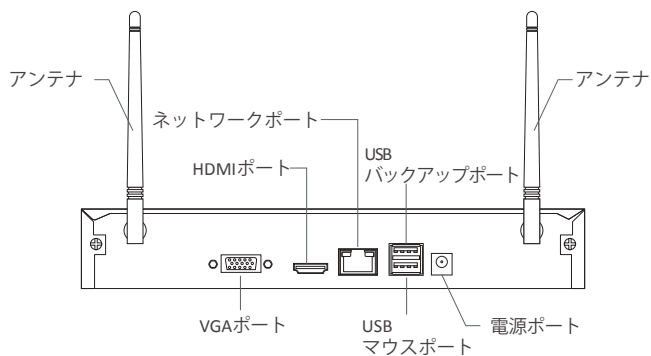
# ZOSI

## ワイヤレスセット説明書

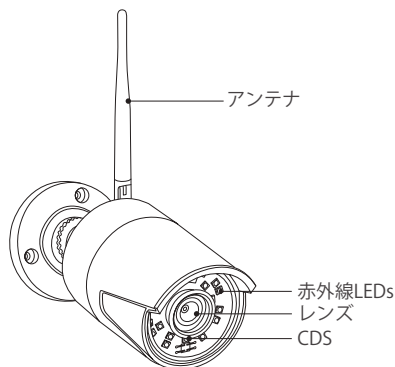
本製品をご使用前に、この取扱説明書をよくお読みください。お読みになった後は必ず保管してください。

# 1 システム紹介

## 1.1 レコーダー



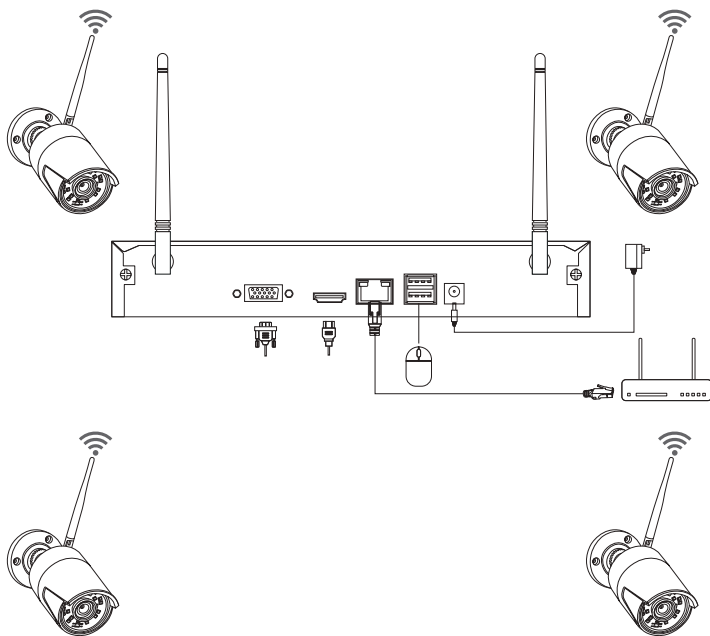
## 1.2 メラ



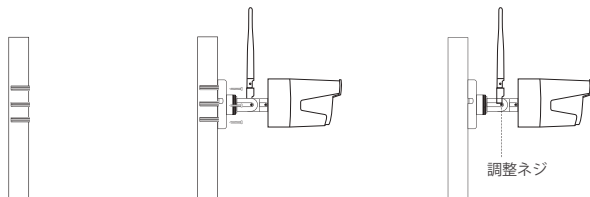
## 2 接続図

### 2.1 レコーダーをインターネットに接続してください

- (1) LAN ケーブルを使用して NVR をルーターと接続してください
- (2) HDMI または VGA 端子を通じてモニターを NVR と接続してください  
(この製品は HDMI または VGA ケーブルを付属しません)
- (2) アウスを NVR の裏の USB 接続部に差し込んでください
- (4) NVR を電源と接続してください (12V 電源アダプター)
- (5) システムが起動後、IPC とカメラを対合してください (最大 8 チャンネルをサポートします)
- (6) モニターはカメラのリアルタイム監



A: カメラのインストール手順は次の通りです：



- ① ハステッカーの位置によって、壁に三つの穴を開け、ゴム粒子を取付ます。
- ② カメラの取り付け穴をゴム粒子に合わせ、ネジをゴム粒子にねじ込みます。
- ③ カメラの角度を調整した後、上のネジを締めて固定します。

B: レコーダーのネット状態がどのようにテストしますか？

(1) マウスを右クリック>メインメニュー>設置>ネットワーク

(2) “IPアドレスを自動的に取得します”をクリックしてください

“テスト”をクリックして、画面より「OK」が現れば、DHCPをクリックした後、デバイスは相應のネットワークセグメントとIPアドレスを自動的に分配します。テストを再度クリックして、画面より「成功」が現れば、ネットワーク接続成功ということになります。

**ご注意：ルーターのDHCPがオンであることを確保してください。**



## C: WiFi の操作手順 :

メインメニューを右クリック → メインメニュー → 配置管理 → ネットワーク配置 → ワイヤレスネットワーク、システム初期化配置します。



## 2.2 スマホ APP をダウンロードしてください



Zosi Smart



App (IOS/Android)



APP操作ビデオリンク

## 3 コンピューター PC

### 3.1 PC ソフトウェアをインストールしてください

ZOSI の公式 Web サイトにて AVSS のソフトウェアを検索します。

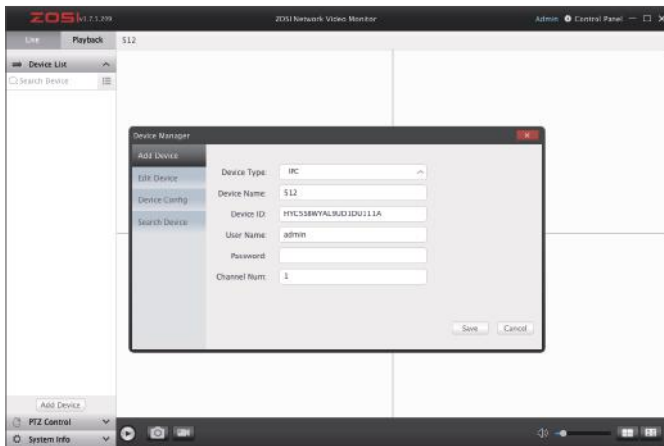
ZOSI の公式 Web サイト：www.zositech.com

AVSS のアイコンをダブルクリックして、言語を選択してログインをクリックします。

PS：ユーザー名とパスワードは 2.3 ページに記載されている当アプリ登録用に使ったユーザー名とパスワードです。

### 3.2 デバイス管理

デバイスリストの“デバイスを追加してください”のボタンをクリックして、デバイスを追加 / 編集 / 配置 / 検索します



### 3.3 現場

現場でデバイスを選択して、現場録画をチェックします。



### 3.4 リモート再生

再生機能を選択し、デバイス、チャンネル、期日、時間帯を選び、再生ボタンをクリックして、関連のビデオをプレイします。



## 4 デバイス接続

### 4.1 「してくださいの」>する

- (1) IPC デバイスと NVR を同じ LAN に接続してください。
- (2) チャンネル画面でマウスを右クリックして、メインメニューが表示されます。
- (3) IPC チャンネル配置をクリックして配置ページに入ります。
- (4) 検索ボタンをクリックして、IPC デバイスを検索します。



IPC設定					
系列	IPアドレス	ファームウェアバージョン	タイプ	MAC	ステータス
1	192.169.147.2	V3.8.2.16E261200FA	無線	00:55:04:78:02:14	追加されています
2	192.169.147.7	V3.8.2.16E261200FA	無線	F4:DE:09:6D:AD:20	追加されています
3	192.169.147.13	V3.8.2.16E261200FA	無線	F4:DE:09:6A:99:20	追加されています
4	192.169.147.5	V3.8.2.16E261200FA	無線	62:2A:62:0A:3F:2D	追加されています
5	192.169.147.3	V3.8.2.16E261200FA	無線	F6:8C:08:DA:4D:66	追加されています

pcL-セット    検索    無視追加    有線追加    全てを再計

チャン	IPアドレス	ファームウェアバージョン	タイプ	MAC	接続状態

キャンセル    全てを削除    アップグレード    ワイヤレス設定    更新

(5) IPC 左側のボックスをクリックして、チェックマークが表示され、ワイヤレ追加ボタンをクリックします。

IPC設定

番号	IPアドレス	ファームウェアバージョン	タイプ	MAC	ステータス
1	192.168.147.2	V3.8.2.16E201200FA	無線	00:55:34:78:02:14	追加されていま
2	192.168.147.7	V3.8.2.16E201200FA	無線	F4:DE:09:6D:AD:20	追加されていま
3	192.168.147.13	V3.8.2.16E201200FA	無線	F4:DE:09:6A:98:20	追加されていま
4	192.168.147.5	V3.8.2.16E201200FA	有線	92:2A:62:0A:3F:2D	追加されていま
5	192.168.147.9	V3.8.2.16E201200FA	有線	F6:6C:08:DA:4D:66	追加されていま

ipcリセット    検索    **ワイヤレ追加**    有線追加    全てを返す

チャン	IPアドレス	ファームウェアバージョン	タイプ	MAC	接続状態
<input type="checkbox"/> 01	192.168.147.2	V3.8.2.16E201200FA	無線	00:55:34:78:02:14	接続していない

キャンセル    全てを削除    アップグレード    ワイヤレス設定    更新



(6) IPC デバイスが追加された後、ライブチャンネルで表示されて、操作できます。

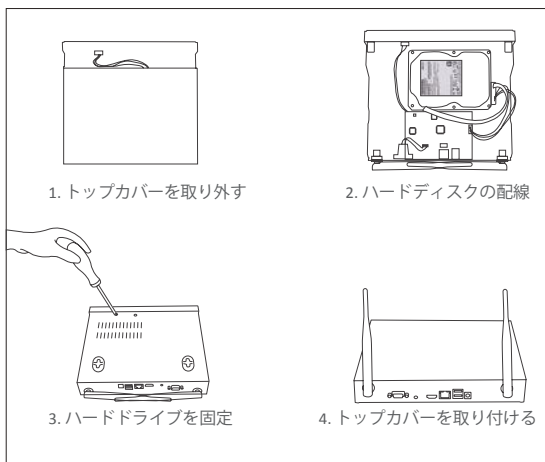


## 5 ハードディスク / メモリーカード

お選びになったセットによって、レコーダーにハードディスクが付属されない可能性もあります。

このシステムはほとんどの3.5インチと2インチのハードディスクに対応できます。

PS：ハードディスクが内蔵された場合は、このステップをジャンプしてください。



① まずはレコーダーの電源を切ってください。ネジを外して、DVR のカバーを開けてください。

② ハードディスクの SATA 電源ケーブルとデータコードをレコーダーにある対応の接続口に接続してください。

③ ハードディスクを DVR に入れてください。全てのケーブルをハードディスクの上に置いてください。

④ ハードディスクと DVR をしっかり持って、手軽に DVR を反転して、ハードディスクの穴を DVR の穴

と一致して、ドライバーでネジを穴に嵌め込んでください。最後に、DVR のカバーを取り付けてください。

⑤ SD カードをカードスロットに挿入してください。

ご注意：ハードディスクを取り付けた後、録画前に必ずハードディスクをフォーマットしてください。

マウスを右クリック>メインメニュー>ディスク管理>ハードディスク>フォーマット>確認。

PS：メモリーカードとハードディスクは同時に利用する事が不可能です。

## 6 録画設定

マウスを右クリック>メインメニュー>設定管理>録画設定

全てのチャンネルの録画設定を見られます。お好みによって、録画の設定を変更して、そして適用をクリックしてください。

### 6.1 アラーム検出

モーション検知を設定した後、レコーダーは移動物を検知した場合しか録画しません。

マウスを右クリック>メインメニュー>設定管理>アラーム設定>モーション検知  
カメラは移動物をキャッチしたら、システムが録画し始まり、またその時だけは録画面面の左下隅にXXXXXが現れます。カメラをクリックしてください、モーション検知を設定したいチャンネルをクリックします。

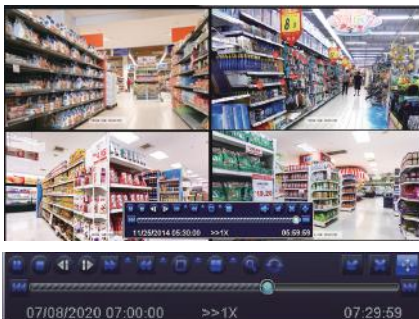


### 6.2 ビデオ再生

メインメニュー>検索 検索画面は下記図のようです



時間または事件を通じて再生したいビデオを検索して、プレイしてください。



前のビデオ：記録された前のビデオに入ります。 次のビデオ：記録された次のビデオに入ります。

早送り：ビデオは1/4倍速から16倍速まで、各スピードで再生できます。

巻戻し：ビデオは1倍速、8倍速、16倍速、32倍速で巻戻せます。

画面表示モード：一画面表示も多画面表示もサポートします。

再生したいチャンネルを複数選択し、同時にプレイできます。プレイ中に、録画されていないチャンネルは黒い画面で表示されます。

## 6.5 Video Backup

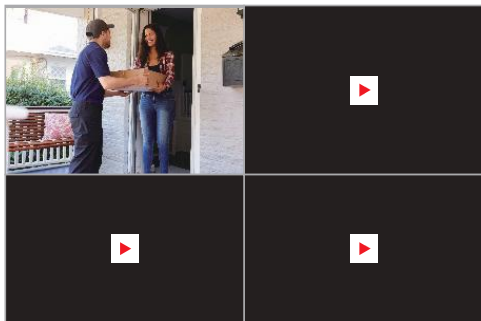
マウスを右クリック>メインメニュー>バックアップ>チャンネルと時間帯を選ぶ>検索>バックアップしたいビデオファイルを選択してください>バックアップをクリックします。システムより「USB 見つかりません」という提示が出ます（マウスを外し、USBを差し込み）>マウスを外し>USBを差し込み>バックアップデータの画面に入り>システムが自動的にバックアップを完成します

マウスを右クリック>メインメニュー>バックアップ>チャンネルと時間帯を選択してください>検索>バックアップしたいビデオファイルを選択してください>バックアップをクリックします。



## 7 現場表示

図のように、モニターは正常に映ります



## 8 よくある質問

Q：追加時にデバイスを検索できないのはなぜでしょうか？

A：デバイスとモバイルデバイスが同じLANにあることをご確保ください。それ以外の場合は、手動でデバイス ID を入力してください。

Q：デバイスはネットワークに接続できないのはなぜでしょうか？

A：デバイスがインターネットに接続しているかどうか、ルーターが正常に動作しているかどうか、ルーターの DHCP サーバーがオンであるかどうかをご確認ください。

Q：録画ファイルを見つからないのはなぜでしょうか？

A：ハードディスクが損害しているかどうか、搜索時間帯が有効であるかどうか、デバイスシステムの時間が正しいかどうかをご確認ください。

Q：あるチャンネルの監視画面が表示されないのはなぜでしょうか？

A：そのチャンネルのカメラは NVR に追加してしているかどうかをご確認ください。

Q：デバイスのパスワードを入力しても映像が映らないのはなぜでしょうか？

A：正しいデバイスのパスワードを入力しているかをご確認ください。パスワードを記録して保存してください。

# ZOSI

[www.zositech.com](http://www.zositech.com)  
[service@zositech.com](mailto:service@zositech.com)

版權所有、複製を禁ず、この出版物の情報は、正確と考えられています。  
ZOSI は、製品の誤操作に発生された問題に対して、一切の責任を取りません。ここに記載される情報は通知なし変更する可能性があります。この出版物への改訂または新しい版本はその変更点を記載かもしません。



F921014Z3005520