



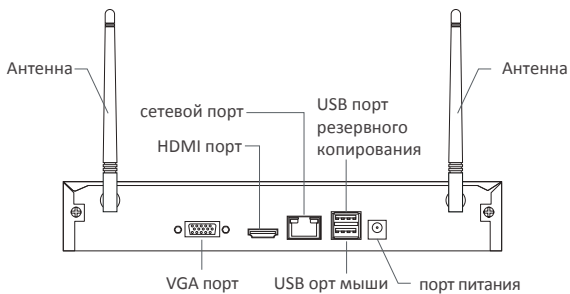
Беспроводной комплект видеонаблюдения

Руководство пользователя

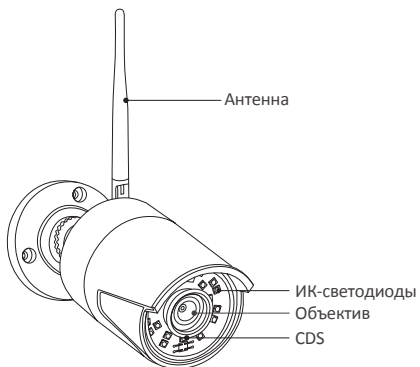
Для получения дополнительной информации о вашей системе, пожалуйста, перейдите на наш официальный сайт www.zositech.com.

1 Галерея и технические характеристики

1.1 NVR



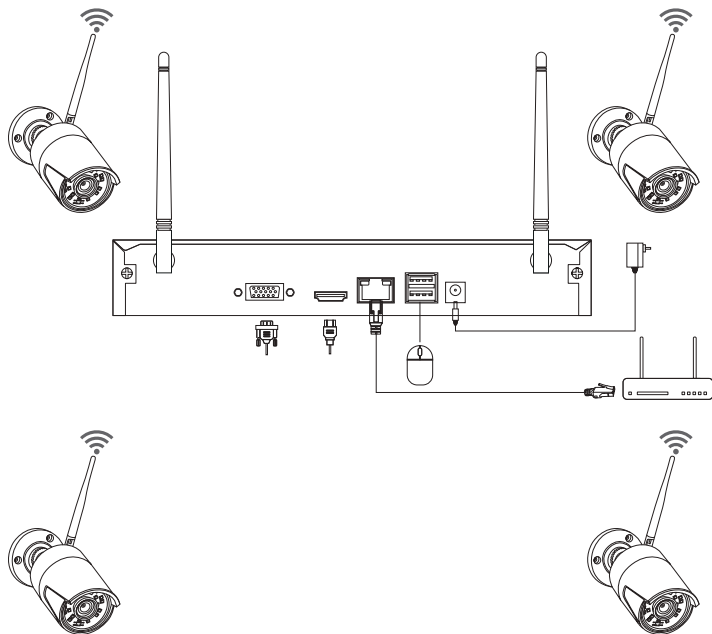
1.2 Камера



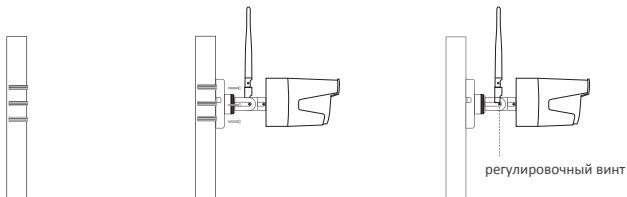
2 Подключение системы

2.1 Подключение NVR к сети

- (1) Подключите NVR к регистратору с помощью кабеля
- (2) Подключите монитор к NVR через HDMI или VGA порт
- (3) Подключите прилагаемую USB мышь к USB порту NVR.
- (4) Подключите NVR к 12V источнику питания
- (5) После запуска системы составьте пару IPC камеры и регистратора, регистратор поддерживает до 8 каналов
- (6) На мониторе отобразится изображение с камер в режиме реального времени.



А: Схема установки камеры



- (1) Сделайте 3 отверстия в верхней части согласно положению держателя отверстия.
- (2) Прикрепите камеру с помощью 3х монтажных винтов
- (3) Отрегулируйте угол наклона камеры и закрутите боковой винт.

В: Как проверить состояние сети и статус NVR?

- (1) Клик правой кнопкой мыши > Главное меню > Настройки > Сеть
- (2) Отметить 'Получить IP адрес автоматически'

Кликнуть 'Тест', на экране отобразится 'ОК', отметьте "DHCP" и примените, устройство автоматически назначит соответствующий сегмент сети и IP-адрес. После нажмите Проверить, если страница отображается успешно - регистратор успешно подключен к сети.

Примечание: пожалуйста, убедитесь, что DHCP подключенного маршрутизатора включен.

сеть

сеть E-mail Беспроводная сеть DDNS

порт Http	80
порт сервера	5000
Мобильный порт	5001
Получить IP адрес автоматически	<input checked="" type="checkbox"/>
IP адрес	192.168.000.101
маска подсети	255.255.255.000
шлюз	192.168.000.001
Популярные DNS сервер	192.168.001.001
Альтернативный DNS сервер	192.168.001.001
PPPOE	<input type="checkbox"/>
Пользователь	
пароль	
	тест

Применить Выход

С: Настройки WiFi

Щелкните правой кнопкой мыши главный интерфейс-главное меню-Настройка-сеть-беспроводная сеть, настройка по умолчанию и применить.



2.2 Загрузка приложения ZOSI Smart



Zosi Smart



App (iOS/Android)



Ссылка на видео для работы с приложением

3 ПК пользователь AVSS

3.1 Установка AVSS для ПК

Получите программное обеспечение AVSS на www.zositech.com или от вашего агента.

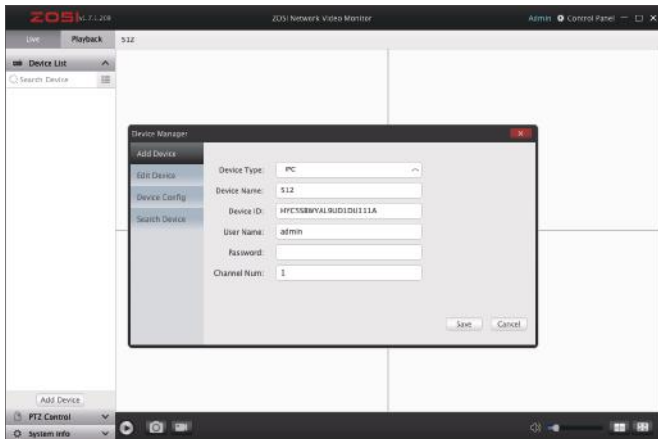
Дважды щелкните значок AVSS, чтобы открыть его, выберите язык и нажмите кнопку Войти.

Примечание: Вы можете войти в систему с именем пользователя и паролем по умолчанию или зарегистрировать новую учетную запись.

Имя пользователя - это учетная запись и пароль, зарегистрированные в приложении в 2.3.

3.2 Менеджер устройств

Нажмите кнопку Добавить устройство в списке устройств, чтобы добавить/изменить/настроить / выполнить поиск устройства.



3.3 Просмотр в live режиме

Выберите канал для просмотра видео в режиме реального времени.



3.4 Воспроизведение видео

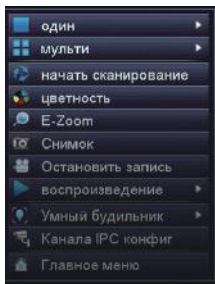
Выберите "воспроизведение", выберите устройство, канал, дату, нажмите на кнопку воспроизвести для воспроизведения видео.



4 Добавление устройства

4.1 Добавление IPC к беспроводному комплекту наблюдения

- (1) Подключите IPC и NVR к одной беспроводной сети
- (2) Щелкните правой кнопкой мыши на странице live channel и откройте главное меню.
- (3) Нажмите кнопку конфигурация IPC, чтобы войти на страницу конфигурации.
- (4) Нажмите кнопку поиска, чтобы найти IP-камеры.



Канала IPC конфигурация						
индекс	IP-адрес	Версия Прошивки	Тип	MAC	Добавить статус	
1	192.168.147.2	V3.8.2.16E201200FA	вай-фай	00:55:34:78:02:14	Не добавлено	
2	192.168.147.7	V3.8.2.16E201200FA	вай-фай	F4:DE:09:6D:AD:20	Не добавлено	
3	192.168.147.13	V3.8.2.16E201200FA	вай-фай	F4:DE:09:6A:9E:26	Не добавлено	
4	192.168.147.5	V3.8.2.16E201200FA	кабель	62:2A:82:0A:3F:2D	Не добавлено	
5	192.168.147.4	V3.8.2.16E201200FA	кабель	1E:DA:05:87:DC:9E	Не добавлено	

Сброс ipc WIF добавить Добавить кабель Добавить все

канал	IP-адрес	Версия Прошивки	Тип	MAC	Состояние	Падкл

удалить Удалить все Обновление Беспроводной наб Обновить

(5) Отметьте канал IPC, нажмите кнопку добавить беспроводное устройство.

Канала IPC конфиг

индекс	IP-адрес	Версия Прошивки	Тип	MAC	Добавить статус
1	192.168.147.2	V3.8.2.16E201200FA	ван-фай	00:55:34:78:02:14	добавленной
2	192.168.147.7	V3.8.2.16E201200FA	ван-фай	F4:DE:09:5D:AD:20	Не добавлено
3	192.168.147.13	V3.8.2.16E201200FA	ван-фай	F4:DE:09:5A:98:20	Не добавлено
4	192.168.147.5	V3.8.2.16E201200FA	кабель	82:2A:62:0A:3F:2D	Не добавлено
5	192.168.147.4	V3.8.2.16E201200FA	кабель	1E:DA:85:87:DC:0E	Не добавлено

Сброс Ipc поиск: **WiFi добавить** Добавить кабель Добавить все

канал	IP-адрес	Версия Прошивки	Тип	MAC	Состояние Подкл
<input checked="" type="checkbox"/> 01	192.168.147.2	V3.8.2.16E201200FA	ван-фай	00:55:34:78:02:14	подключено

удалять Удалить все Обновление Беспроводной наб Обновить

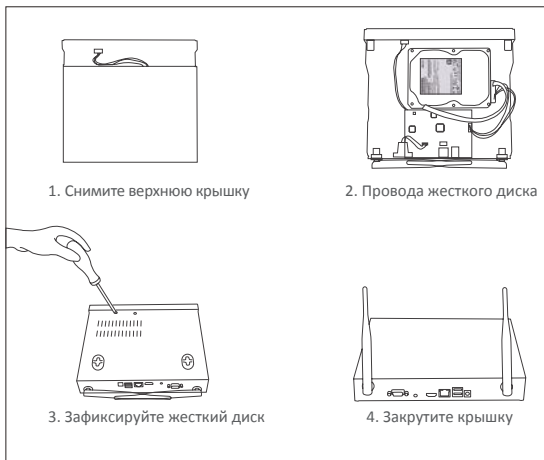
(6) Устройство IPC успешно добавлено, и отображается на канале в live режиме.



5 Жесткий диск/Micro SD карта

Некоторые комплекты представлены без жестких дисков, наличие HDD зависит от приобретаемого вами комплекта камер. Данный комплект поддерживает большинство 3,5-дюймовых жестких дисков.

Примечание: пожалуйста, пропустите этот шаг, если в ваш регистратор с предустановленным жестким диском.



- 1 Выключите видеорегистратор, отвинтите и снимите верхнюю крышку регистратора.
- 2 Подключите кабель питания и кабель передачи данных жесткого диска к соответствующим портам регистратора.
- 3 Вставьте жесткий диск в диктофон. Все провода должны проходить над жестким диском.
- 4 Придерживайте жесткий диск и видеорегистратор, аккуратно переверните его и сопоставьте отверстия на жестком диске с отверстиями на видеорегистраторе. Используйте крестообразную отвертку, вкрутите прилагаемые винты в отверстия. Закрутите крышку.

Перед записью необходимо отформатировать жесткий диск. Щелкните правой кнопкой мыши > Главное Меню > Управление жестким диском > Форматирование > Применить

6 Запись видео

Щелкните правой кнопкой мыши > перейдите в Главное меню > Настройка > запись
Вы увидите настройки записи для всех каналов. Измените настройку записи в соответствии с вашими потребностями и примените изменения.

6.1 Обнаружение движения

Установите Обнаружение движения, видеорегистратор будет записывать только при обнаружении движения или движения. Щелкните правой кнопкой мыши > главное меню > Настройка > сигнализация > обнаружение движения.

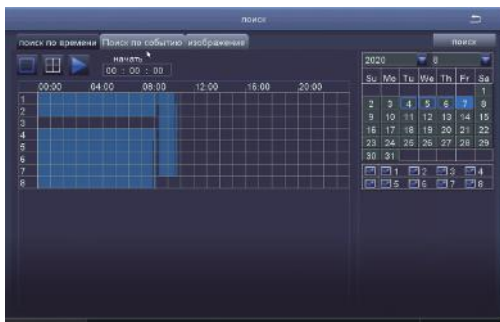
Система начинает запись, когда камера обнаружит движение, и захваченное изображение будет отображаться в левом нижнем углу.



Выберите камеру: отметьте канал, который вы хотите записать при обнаружении движения.

6.3 Воспроизведение видео

Перейдите в Главное меню > Поиск, система представлена следующим образом:



Найдите нужное видео по времени или событию для воспроизведения.



Предыдущая запись: переход к последнему записанному событию

Следующая запись: переход к следующему записанному событию

Быстрая перемотка вперед: видео может воспроизводиться с разной скоростью, от 1/4 раза до 16 раз.

Перемотка назад: воспроизведение видео можно перемотать в 1 раз, 8 раз, 16 раз и 32 раза.

Режим отображения экрана: доступны как одноэкранные, так и многоэкранные режимы.

Вы можете выбрать, сколько каналов вы хотите воспроизводить одновременно. Канал без записей представляет собой пустой экран.

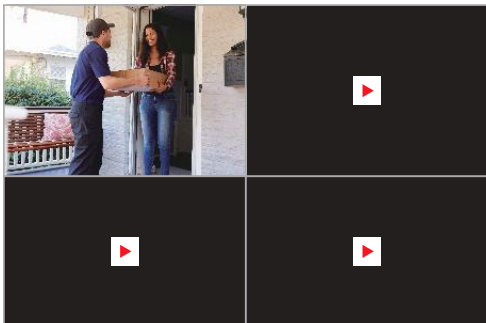
6.5 Резервное копирование видео

Вставьте USB-накопитель > щелкните правой кнопкой мыши > перейдите в Главное Меню > Управление жестким диском > USB-накопитель > назад > резервное копирование данных > выберите канал и период > поиск > выберите видеофайл, резервную копию которого вы хотите создать > нажмите "резервное копирование данных" > "резервное копирование завершено".



7 Live режим

Вы можете видеть изображение на мониторе, как показано на рисунке 4-канальное изображение.



8 Вопросы и ответы

В: Почему я не могу найти устройство при добавлении камер?

О: убедитесь, что устройство и мобильное устройство находятся в одной локальной сети, в противном случае, пожалуйста, введите идентификатор устройства вручную

В: Почему мое устройство не может подключиться к сети?

О: пожалуйста, проверьте:

- * Подключено ли устройство к интернету?
- * Правильно ли работает маршрутизатор?
- * Открыт ли DHCP-сервер маршрутизатора?

В: Почему я не могу найти видеофайлы?

О: пожалуйста, проверьте:

- * Не сломан ли жесткий диск?
- * Действителен ли период поиска?
- Правильно ли указано системное время.

В: Почему экран монитора не может отображаться для некоторых каналов?

О: пожалуйста, проверьте, была ли камера добавлена в видеорегистратор.

В: Почему я не могу посмотреть запись, введя пароль устройства?

О: Пожалуйста, подтвердите, правильно ли введен пароль устройства. Рекомендуется сохранить пароль.

ZOSI

www.zositech.com
service@zositech.com

Все права защищены

Никакая часть этой публикации не может быть воспроизведена каким-либо образом без письменного разрешения ZOSI.

Информация, содержащаяся в этой публикации, считается достоверной во всех отношениях. ZOSI не несет ответственности за любые последствия, вытекающие при использовании продукции.

Информация, содержащаяся в настоящем документе, может быть изменена без предварительного уведомления. Для включения таких изменений могут быть выпущены редакции или новые издания настоящей публикации



HDMI RoHS
HIGH-DEFINITION MULTIMEDIA INTERFACE

F921014Z3005540