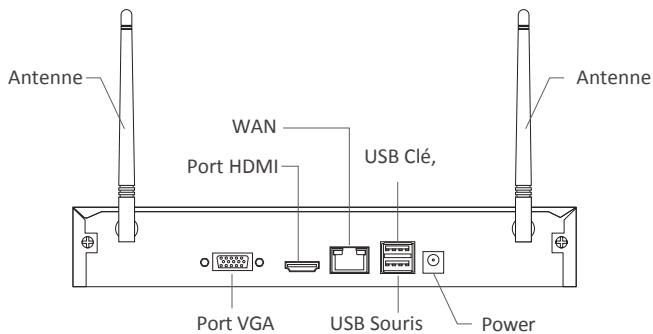
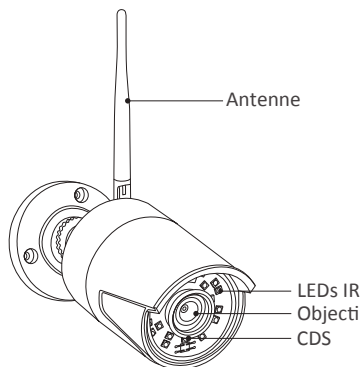


1 Présentation du produit

1.1 Enregistreur



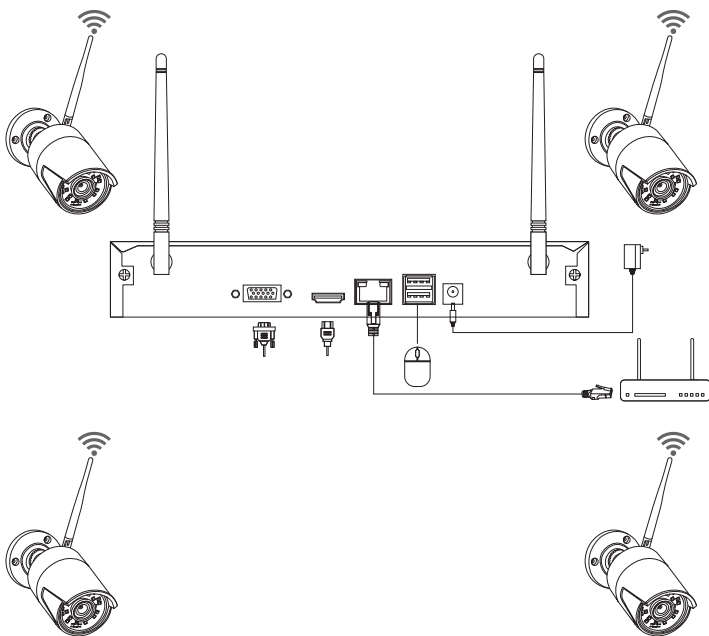
1.2 Caméras IP



2 Démarche de l'utilisation

2.1 Connexion à l'Internet

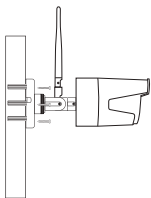
- (1) Connectez le NVR au routeur par câble d'Ethernet ;
- (2) Connectez le NVR à l'écran par câble VGA ou câble HDMI (câble non fourni) ;
- (3) Connectez la souris fournie au port USB ;
- (4) Connectez le NVR à la prise de courant (alimentation 12V) ;
- (5) Ajoutez les caméras IP dans le système après le démarrage (8 canaux au maximum) ;
- (6) Visualisez les caméras IP en direct sur l'écran.



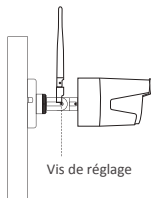
A: Installation des caméras



1. Insérez trois vis dans le mûr



2. Installez une caméra directement sur le mûr



3. Serrez les vis

B: Test de réseau de NVR

- (1) Faites un clic droit sur la souris et allez au "Menu principal" - "Réglages" - "Réseau";
- (2) Cochez "Obtenir une adresse IP automatiquement";
- (3) Cliquez sur 'Test', si 'OK' est affiché, cochez "DHCP" et cliquez sur "Appliquer", l'appareil distribuera les segments de réseau et les adresses IP correspondants automatiquement. Cliquez sur 'Test', si 'OK' est affiché, le réseau est connecté avec succès.

Note : Veuillez assurer que le DHCP de votre routeur est activé.

Réseau	
Réseau Couple WiFi Réseau DDNS	
Port HTTP	80
Port du serveur	5000
Port mobile	5001
Obtenir une adresse IP automatiquement	<input checked="" type="checkbox"/>
Adresse IP	192.168.000.101
Masque sous-réseau	255.255.255.000
Portail	192.168.000.001
Serveur DNS préféré	192.168.001.001
Serveur DNS auxiliaire	192.168.001.001
PPPOE	<input type="checkbox"/>
Nom d'utilisateur	
Mot de passe	
	Test

3 Logiciel sur PC

3.1 Téléchargement du logiciel sur PC

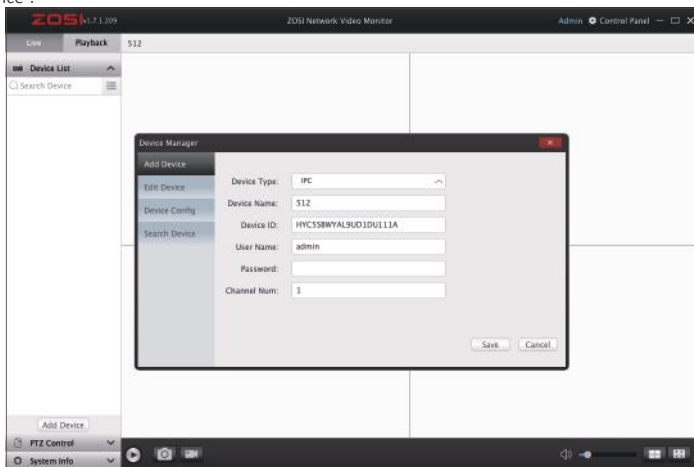
Vous pouvez télécharger le logiciel “AVSS” sur le site officiel : www.zositech.com ou auprès de votre vendeur.

Veillez double-cliquer sur l'icône AVSS pour le lancer, sélectionner la langue et cliquer sur “Login”.

Note : Le nom d'utilisateur et le mot de passe sont les même que ceux-là enregistré sur l'APP Zosi Smart.

3.2 Configuration de l'appareil

Cliquez sur le bouton “Add Device” pour “Add Device” / “Edit Device” / “Device Config” / “Search Device”.



3.3 Diffusions en direct

Sélectionnez l'appareil et cliquez sur "Live" pour visualiser les caméras en direct.



3.4 Relecture

Cliquez sur "Playback", sélectionnez l'appareil, le canal, la date, l'heure et puis cliquez sur le bouton pour lire les enregistrements.



4 Ajout des caméras IP

4.1 Démarche de l'ajout des caméras IP

- (1) Connectez les caméras et le NVR au même WiFi ;
- (2) Faites un clic droit sur la souris sur l'écran pour afficher le menu ;
- (3) Cliquez sur "Config canal IPC" pour accéder à la page de configuration ;
- (4) Cliquez sur "Recherche" pour rechercher les caméras IP ;



Index	Adresse IP	Ver. microprogramme	Type	MAC	Ajouter un statut
1	192.168.147.7	V3.8.2.16E201200FA	WiFi	F4-DE-09-5D-A0-20	Non ajouté
2	192.168.147.13	V3.8.2.16E201200FA	WiFi	F4-DE-09-5A-98-20	Non ajouté
3	192.168.147.2	V3.8.2.16E201200FA	WiFi	00-55-34-78-02-14	Non ajouté
4	192.168.147.5	V3.8.2.16E201200FA	Câble	82-2A-62-0A-3F-2D	Non ajouté
5	192.168.147.14	V3.8.2.16E201200FA	Câble	3E-DC-A1-74-FE-7F	Non ajouté

Reinitialisation de l'IP Recherche Ajouter en WiFi Ajouter par Câble Ajouter tous

Canal	Adresse IP	Ver. microprogramme	Type	MAC	Statut connexion

Effacer Supprimer tous Mise à jour WiFi Réglages Actualiser

(5) Cochez “v” dans la case à gauche de la caméra IP, puis cliquez sur “Ajouter en WiFi”.

Config canal IPC

Index	Adresse IP	Ver. microprogramme	Type	MAC	Ajouter un statut
1	192.168.147.7	V3.8.2.16E201200FA	WiFi	F4.DE:09:6D:AD:20	Non ajouté
2	192.168.147.13	V3.8.2.16E201200FA	WiFi	F4.DE:09:6A:98:20	Non ajouté
3	192.168.147.2	V3.8.2.16E201200FA	WiFi	00:55:34:76:02:14	Non ajouté
4	192.168.147.5	V3.8.2.16E201200FA	Câble	82:2A:62:0A:3F:2D	Non ajouté
5	192.168.147.14	V3.8.2.16E201200FA	Câble	3E DC A1:74:FE:7F	Non ajouté

Réinitialisation de l'IP Recherche **Ajouter en WiFi** Ajouter par Câble Ajouter tous

Canal	Adresse IP	Ver. microprogramme	Type	MAC	Statut connexion
<input checked="" type="checkbox"/> 01	192.168.147.7	V3.8.2.16E201200FA	WiFi	F4.DE:09:6D:AD:20	Déconnecté

Effacer Supprimer tous Mise à jour WiFi Réglages Actualiser

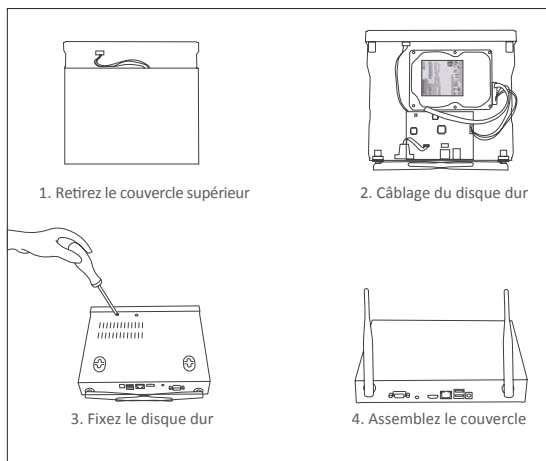
(6) Une fois que la caméra sera ajoutée avec succès, l'image s'affichera à l'écran. Vous pouvez ensuite effectuer d'autres opérations.



5 Disque dur interne ou une carte SD

Certains kits de caméra peuvent ne pas contenir un disque dur, selon le kit de caméra que vous achetez. Ce kit prend en charge la plupart des disques durs de 3,5 pouces.

Note : veuillez ignorer cette étape si votre enregistreur dispose déjà d'un disque dur préinstallé.



- ① Mettez le NVR hors tension, dévissez et retirez le couvercle supérieur de l'enregistreur.
- ② Connectez le câble d'alimentation et le câble de données du disque dur aux ports correspondants de l'enregistreur.
- ③ Mettez le disque dur dans l'enregistreur. Tous les fils doivent traverser sur le disque dur.
- ④ Tenez le disque dur et le NVR, retournez-le doucement et alignez les trous du disque dur avec les trous du NVR. Utilisez un tournevis, vissez les vis fournies dans les trous.

Vous devez formater le disque dur avant l'enregistrement. Cliquez avec le bouton droit de la souris > Menu principal > Disques > sélectionnez Disque dur > Formater > Appliquer.

6 Réglages d'enregistrement

Faites un clic droit sur la souris et allez au "Menu principal" - "Réglages" - "Horaire".

Vous pouvez voir le Réglages d'enregistrement pour tous les canaux. Réglez l'enregistrement comme vous voulez et cliquez sur "Appliquer".

6.1 Détection de mouvement

Une fois que le réglage de la détection de mouvement sera fait, le NVR n'enregistrera que lorsqu'un mouvement est détecté.

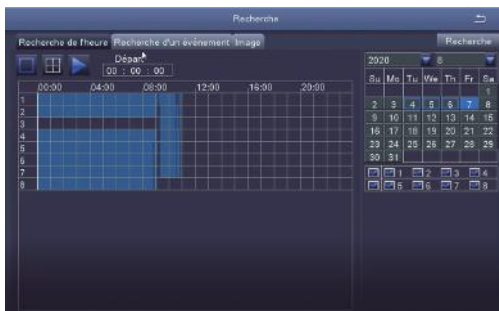
Faites un clic droit sur la souris et allez au "Menu principal" - "Réglages" - "Alarme" - "Mouvement". Le système enregistre lorsque la caméra détecte un mouvement. Une icône s'affiche en bas à gauche de l'écran lorsqu'un mouvement est détecté.



Sélectionner la caméra : cochez le canal sur lequel vous souhaitez enregistrer la détection de mouvement.

6.2 Lecture d'enregistrement

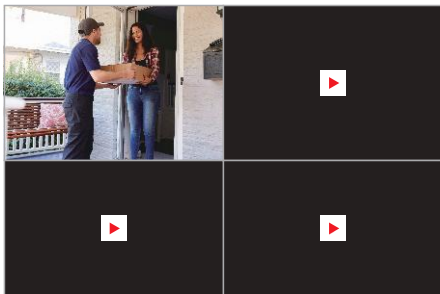
Allez au "Menu principal" - "Recherche" comme illustré.



Recherchez la vidéo selon le temps ou l'événement, puis lisez-la.

7 Diffusions en direct

Les images s'affichent sur l'écran. L'image ci-dessous est une image à 4 canaux.



8 Foire aux questions

Question 1 : Pourquoi je n'arrive pas à trouver mon appareil lors de l'ajout ?

Réponse :

1. Tous les appareils doivent être connectés sous le même réseau.
2. Saisissez manuellement l'identifiant de l'appareil.

Question 2 : Pourquoi l'appareil est hors ligne ?

Réponse :

1. Vérifiez si l'appareil est bien connecté à l'Internet.
2. Vérifiez si le routeur fonctionne bien.
3. Vérifiez si le DHCP de routeur est activé.

Question 3 : Pourquoi je n'arrive pas à trouver les fichiers d'enregistrement ?

Réponse :

1. Vérifiez si le disque dur fonctionne bien.
2. Vérifiez si la période du temps de recherche est valide.
3. Vérifiez si la date et l'heure du système sont correctes.

Question 4 : Pourquoi l'image d'un canal ne peut-elle pas être affichée ?

Réponse : Vérifiez si la caméra est ajoutée au NVR.

Question 5 : Pourquoi je ne peux pas voir les enregistrements de la caméra normalement lorsque je saisis le mot de passe de l'appareil ?

Réponse : Confirmez si le mot de passe de l'appareil est correct. Il est recommandé de bien conserver le mot de passe.