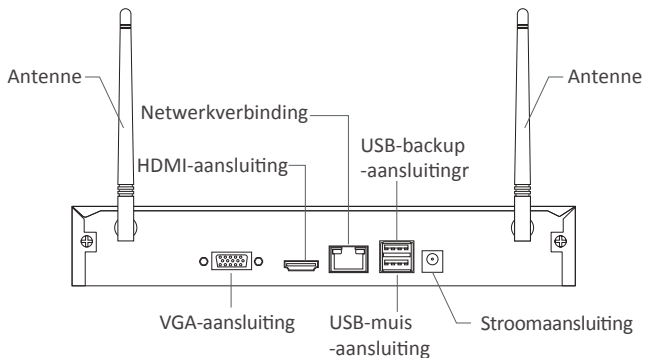
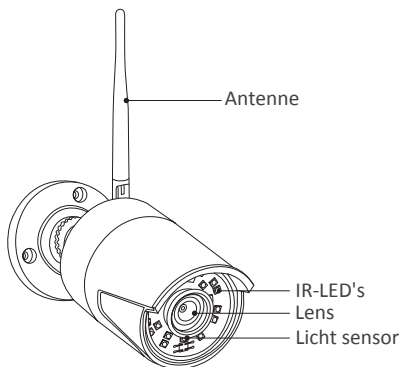


1 Overzicht

1.1 NVR



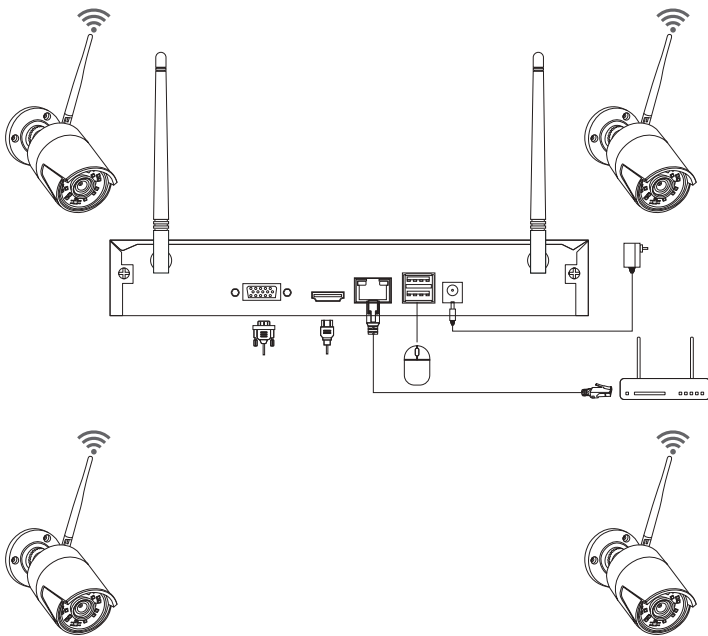
1.2 Draadloze camera



2 Verbinding

2.1 Verbind de NVR met internet

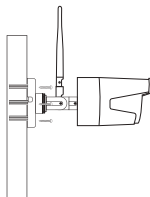
- (1) Verbind de NVR met de router via een LAN-kabel;
- (2) Sluit de NVR aan op het scherm via een HDMI- of VGA-kabel (HDMI- of VGA-kabel niet inbegrepen);
- (3) Sluit de muis (meegeleverd) aan op de USB-poort aan de achterkant van de NVR;
- (4) Sluit de NVR aan op de voedingsadapter van 12 V 2 A;
- (5) Koppel de camera nadat het systeem is gestart (ondersteunt max. 8 kanalen);
- (6) De monitor toont het realtime beeld van de camera.



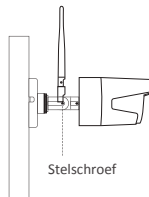
A: Stappen om de camera te installeren



1. Plak de gatenstickers gelijkmatig op de muur, prik drie gaten in de muur volgens de positie van de gatenstickers en installeer de rubberen pluggen.



2. Lijn het montagegat van de camera uit op de muur met rubberen pluggen en schroef de schroeven in de rubberen pluggen



3. Draai de schroeven vast nadat u de camerahoek hebt uitgelijnd.

B: Hoe de netwerkstatus van de NVR testen?

(1) Klik met de rechtermuisknop op de muisknop> Hoofdmenu> Instellingen> Netwerk.

(2) Vink "Het IP-adres automatisch verkrijgen" aan.

(3) Klik op "Test". Als "OK" wordt weergegeven, is de netwerkverbinding geslaagd.

Let op: DHCP moet in de router geactiveerd zijn.



3 PC-clientsoftware

Bezoek <https://support.zositech.com/> om de AVSS-software te downloaden.

3.1 Inloggen

Bestuur de software. Gebruik de standaard gebruikersnaam en wachtwoord OF dezelfde inloggegevens als het account van de app die u op uw smartphone hebt gemaakt.

3.2 Apparaatbeheer (Maak eerst een groep)

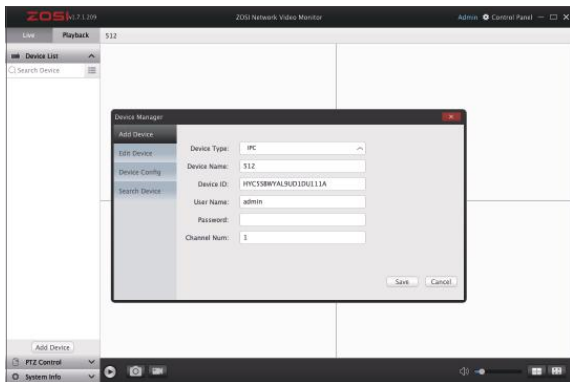
(1) Klik op "Apparaatbeheer".

(2) Klik met de rechtermuisknop op het lege veld en selecteer "Gebied toevoegen" om een groep te maken.

(3) Selecteer de groep die u heeft gemaakt en klik met de rechtermuisknop. Selecteer "Add Device" om een apparaat aan deze groep toe te voegen.

Voer de apparaatnaam, apparaat-ID, gebruikersnaam, apparaatwachtwoord en aantal kanalen in. Klik OK".

Opmmerking: 1. De gebruikersnaam is admin. 2. Als de NVR en de pc zijn verbonden met dezelfde router, kunt u op "Zoeken" klikken om het apparaat te zoeken en toe te voegen.



3.3 Live-weergave

Klik op "Preview" om de lijst van de groep te zien.

Dubbelklik op de groep om de lijst uit te vouwen.

Klik met de rechtermuisknop op de apparatenlijst en selecteer "Alles afspelen" om de liveweergave te starten.

Klik op "Alles stoppen" om de liveweergave te annuleren.



3.4 Afspelen op afstand

Selecteer de afspeelfunctie, selecteer het apparaat, het kanaal, de datum en tijd en klik op de afspeelknop om de bijbehorende videoweergave te starten.



4 Voeg camera toe

4.1 Voeg een camera toe

- (1) Verbind de IPC-camera en NVR in hetzelfde netwerk.
- (2) Klik met de rechtermuisknop op Live Setup en de menu-opties worden weergegeven.
- (3) Klik op IPC-kanaalconfiguratie.
- (4) Klik op "Zoeken" om naar IPC-camera te zoeken.



Configuratie van het IPC-kanaal

Inhoudsop	IP adres	Firmware versie	Type	MAC	Status toevoege
1	192.168.147.3	V3.8.3.16E201200FA	WiFi	F4:DE:09:70:9A:20	Niet toegevoegd
2	192.168.147.11	V3.8.3.16E201200FA	WiFi	F4:DE:09:71:B0:20	Niet toegevoegd
3	192.168.147.6	V3.8.3.16E201200FA	WiFi	F8:DE:09:68:6C:28	Niet toegevoegd
4	192.168.147.8	V3.8.3.16E201200FA	WiFi	F4:DE:09:6A:98:20	Niet toegevoegd
5	192.168.147.4	V3.8.3.16E201200FA	WiFi	F8:DE:09:57:A6:28	Niet toegevoegd

IPC resetten Zoeken WiFi add LAN add Voeg alles toe

Kanaal	IP adres	Firmware versie	Type	MAC	Verbindingsstatus

Vernieuwen Wis alles Upgrade WiFi instelling Updaten

- (5) Activeer het selectievakje links van IPC. Er verschijnt een vinkje. Klik op WLAN Toevoegen.

Configuratie van het IPC-kanaal

Inhoudsop	IP adres	Firmware versie	Type	MAC	Status toevoege
1	192.168.147.3	V3.8.3.16E201200FA	WiFi	F4:DE:09:70:9A:20	Niet toegevoegd
2	192.168.147.11	V3.8.3.16E201200FA	WiFi	F4:DE:09:71:B0:20	Niet toegevoegd
3	192.168.147.6	V3.8.3.16E201200FA	WiFi	F8:DE:09:68:6C:28	Niet toegevoegd
4	192.168.147.8	V3.8.3.16E201200FA	WiFi	F4:DE:09:6A:98:20	Niet toegevoegd
5	192.168.147.4	V3.8.3.16E201200FA	WiFi	F8:DE:09:97:A6:28	Niet toegevoegd

IPC resetten Zoeken WiFi add LAN add Voeg alles toe

Kanaal	IP adres	Firmware versie	Type	MAC	Verbindingsstatus	
<input checked="" type="checkbox"/>	01	192.168.147.3	V3.8.3.16E201200FA	WiFi	F4:DE:09:70:9A:20	verbonden

Vernieuwen Wis alles Upgrade WiFi instelling Updaten



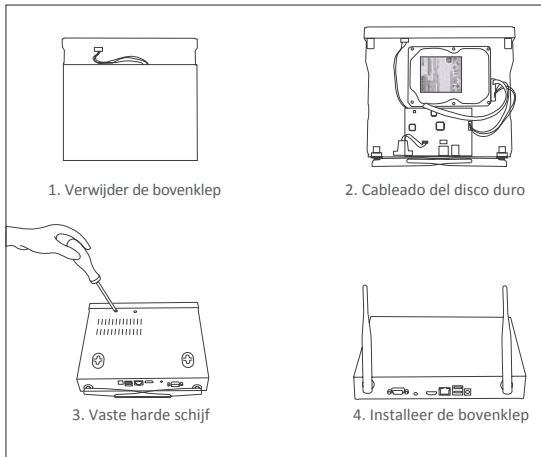
(6) Nadat de camera met succes is toegevoegd, kan deze worden weergegeven en bediend op het live-scherm.

5 Harde schijf / SD-kaart

Sommige camerakits bevatten mogelijk geen harde schijven, afhankelijk van het producttype dat u kiest.

Deze kit werkt met de meeste 3,5" SATA harde schijven.

OPMERKING: Sla deze stap over als uw systeem al is geïnstalleerd met een harde schijf.



- ① Koppel uw NVR los, schroef de bovenklep los.
- ② Sluit de SATA-stroom- en datakabels van de NVR aan op de juiste poort op uw harde schijf.
- ③ Plaats de harde schijf in de NVR. Elke kabel moet de harde schijf kruisen.
- ④ Houd de harde schijf en de NVR vast en draai ze voorzichtig om. Lijn de gaten op de harde schijf uit met de gaten op de NVR. Draai de meegeleverde schroeven in de gaten.

Monteer het deksel.

Let op: Na de installatie moet u de harde schijf formatteren voordat u gaat opnemen. Klik met de rechtermuisknop > Hoofdmenu > Harde schijf > selecteer de harde schijf > klik op Formatteren > Toepassen.

6 Opname

Klik met de rechtermuisknop op de muis > hoofdmenu > instellingen > opname. Hier vindt u de opname-instellingen voor alle kanalen. Wijzig de opname-instellingen naar wens en pas de wijzigingen toe.

6.1 Opnemen tijdens het verplaatsen

Stel bewegingsdetectie in en de NVR neemt alleen op als er beweging wordt gedetecteerd.

Klik met de rechtermuisknop op de muis > Hoofdmenu > Instellingen > Alarm > Beweging > Bewegingsdetectie.

Wanneer de objectactiviteit wordt gedetecteerd door de camera, begint het systeem met bewegingsdetectie-opname.

Er verschijnt een pictogram in de linker benedenhoek van het bewakingsscherm.



Selecteer camera: Zorg voor het gewenste kanaal dat beweging registreert.

6.2 Afspelen

Ga naar het hoofdmenu > Zoeken. Het systeem wordt als volgt weergegeven:



Zoek de video die u wilt op basis van de tijd of gebeurtenis en speel deze af.



Vorige opname: speel de laatste opname af

Volgende opname: speel de volgende opname af

Snel vooruitspoelen: video kan van 1/4 tot 16 keer worden afgespeeld.

Terugspoelen: video kan worden teruggespoeld van 1-weg, 8-weg, 16-weg en 32-weg.

Weergavemodus: weergaven van één en meerdere afbeeldingen zijn beschikbaar. U kunt kiezen hoeveel kanalen er één keer worden afgespeeld. Kanaal zonder records presenteert een leeg scherm.

8 Veel voorkomende problemen

V: Er wordt geen apparaat gevonden bij het toevoegen.

A: Zorg ervoor dat het apparaat en uw mobiele apparaat zijn verbonden met dezelfde router.

Als dit niet het geval is, moet u de apparaat-ID handmatig invoeren

V: De NVR kan geen verbinding maken met internet.

A: Controleer:

- Of de NVR met netwerkkabels op de router is aangesloten
- Of de router werkt
- Of DHCP is geactiveerd in de router

V: Ik kan geen opnamebestand vinden.

A: Controleer:

- Of de harde schijf defect is geraakt
- Of de gezochte tijd geldig is
- Of de systeemtijd correct is

V: Een camera heeft geen video?

A: Controleer:

- Of deze camera is aangesloten op de NVR
- Of de camera te ver van de NVR is verwijderd
- Of er zich een metalen rooster of een dikke muur naast de camera bevindt
- Het wordt aanbevolen om de antennekabel te gebruiken om het obstakel te vermijden.

V: Waarom kan ik de camerabeelden niet normaal bekijken als ik het apparaatwachtwoord invoer?

A: Bevestig dat het juiste apparaatwachtwoord is ingevoerd. Het wordt aanbevolen om het wachtwoord op te nemen en op te slaan.